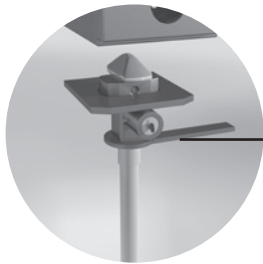


# Bausteine für Wechselsysteme

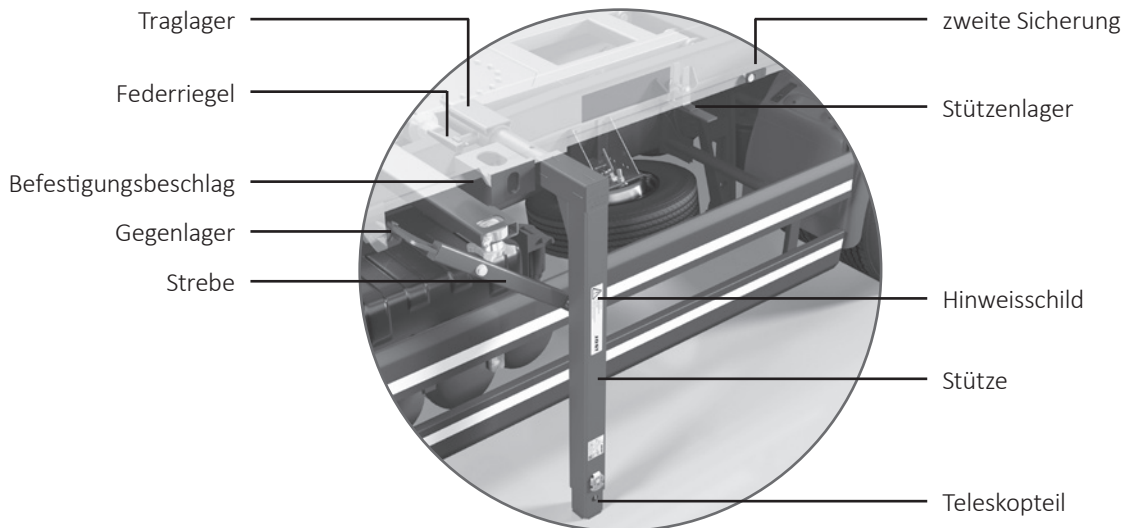


Flexibilität, Kompatibilität, Stabilität und Sicherheit sind die Grundparameter eines zukunftsorientierten Fuhrparks. JOST stellt dies mit seinen internationalen Qualitätsstandards und einem weltweiten Vertriebs- und Kundendienstnetz sicher.

Bausteine für Wechselsysteme ermöglichen das standsichere Abstellen von Wechsel- und Containersystemen und verbinden diese mit dem jeweiligen Trägerfahrzeug (LKW, Anhänger, Bahnwaggon). Die Bausteine für Wechselsysteme sind stets in Verbindung mit den Instruktionen der Betriebsanleitung des zugehörigen Fahrzeuges zu sehen. In Deutschland sind die TÜV-Vorschriften und die Straßenverkehrs-Zulassungs-Ordnung StVZO sowie die bestehenden Normen zu beachten.



Diebstahlsicherung  
(Zubehör)



# Produktübersicht Stützen

## Standardausführung nach / ähnlich EN 284

| zul. Gesamtgewicht<br>des Behälters<br>(kg) | Bauform nach EN 284 | Stützen. starr | teleskopierbar | unverlierbares<br>Teleskopteil | Standardstrebe | Sicherheitsstrebe | Bohrung für<br>Traghaken | Gesamtlänge<br>(mm) | Gewicht<br>(kg) | ArtikeInr. | Zeichnungsnr. | Abbildung siehe<br>Seite ... |    |
|---|---------------------|----------------|----------------|--------------------------------|----------------|-------------------|--------------------------|---------------------|-----------------|------------|---------------|------------------------------|----|
| 18.000                                      | A1                  | •              |                |                                | •              |                   | •                        | 1430                | 37.0            | SS 86 SKL  | 640.497.000   | 11                           |    |
|   |                     | •              |                |                                |                | •                 | •                        | 1430                | 37.0            | SKBL       | 640.498.000   | 11                           |    |
|   |                     |                | •              |                                | •              |                   | •                        | •                   | 1330–1430       | 39.0       | TSKL          | 640.501.000                  | 11 |
|   |                     |                | •              |                                |                | •                 | •                        | •                   | 1330–1430       | 39.0       | TSKBL         | 640.502.000                  | 11 |
|   |                     |                | •              | •                              | •              | •                 | •                        | •                   | 1330–1430       | 40.0       | TSKSL         | 642.594.000                  | 11 |
|   |                     |                | •              | •                              | •              | •                 | •                        | •                   | 1330–1430       | 40.0       | TSKSBL        | 642.595.000                  | 11 |
| 18.000                                      | A2                  | •              |                |                                | •              |                   | •                        | 1430                | 37.0            | SKL2       | 640.499.000   | 14                           |    |
|   |                     | •              |                |                                |                | •                 | •                        | 1430                | 37.0            | SKBL2      | 640.500.000   | 14                           |    |
|   |                     |                | •              |                                | •              |                   | •                        | •                   | 1330–1430       | 39.0       | TSKL2         | 640.503.000                  | 14 |
|   |                     |                | •              |                                |                | •                 | •                        | •                   | 1330–1430       | 39.0       | TSKBL2        | 640.504.000                  | 14 |
|   |                     |                | •              | •                              | •              | •                 | •                        | •                   | 1330–1430       | 40.0       | TSKSL2        | 642.483.000                  | 14 |
|   |                     |                | •              | •                              | •              | •                 | •                        | •                   | 1330–1430       | 40.0       | TSKSBL2       | 642.484.000                  | 14 |

### sonstige Ausführungen

|        |    |       |   |   |   |   |   |           |           |                |                |             |             |
|--------|----|-------|---|---|---|---|---|-----------|-----------|----------------|----------------|-------------|-------------|
| 18.000 | A2 |       | • | • | • |   |   | 1130–1430 | 40.0      | SS 86 TSKS2003 | 642.553.000    | 17          |             |
|        |    |       | • | • | • |   |   | 1080–1430 | 40.0      | SS 86 TSKS2004 | 642.554.000    | 17          |             |
|        |    |       | • |   | • |   |   |           | 1080–1430 | 40.0           | SS 86 TSK2049  | 641.197.000 | 17          |
|        |    |       | • | • | • |   |   |           | 930–1230  | 38.0           | SS 86 TSKS2006 | 642.556.000 | 17          |
|        |    |       | • |   | • |   |   |           | 930–1230  | 38.0           | SS 86 TSK2072  | 641.556.000 | 17          |
|        |    | 6.000 |   | • |   |   | • |           |           | 1230           | 25.5           | RS 7080 SK  | 641.206.000 |
| •      |    |       |   |   |   | • |   | 1230      | 25.5      | SKB            | 641.207.000    | 18          |             |
|        | •  |       |   |   | • |   |   |           | 1130–1230 | 27.0           | TSK            | 641.208.000 | 18          |
|        | •  |       |   |   |   | • |   |           | 1130–1230 | 27.0           | TSKB           | 641.209.000 | 18          |
| 10.000 |    | •     |   |   | • |   |   | 1430      | 36.0      | RS 7090 SK     | 640.071.000    | 19          |             |
|        |    | •     |   |   |   | • |   | 1430      | 36.0      | SKB            | 640.214.000    | 19          |             |
|        |    |       | • |   | • |   |   |           | 1330–1430 | 37.5           | TSK            | 640.075.000 | 19          |
|        |    |       | • |   |   | • |   |           | 1330–1430 | 37.5           | TSKB           | 640.215.000 | 19          |
| 16.000 |    | •     |   |   | • |   |   | 1080      | 37.0      | RS 7100 SVS    | 641.930.000    | 20          |             |
|        |    | •     |   |   |   | • |   | 1080      | 36.5      | SVB            | 641.213.000    | 20          |             |
|        |    |       | • |   | • |   |   |           | 1080–1180 | 38.0           | TSVS           | 641.931.000 | 20          |
|        |    |       | • |   |   | • |   |           | 1080–1180 | 38.0           | TSVB           | 641.214.000 | 20          |
| 25.000 |    | •     |   |   | • |   |   | 1430      | 48.0      | RS 1025 S*     | 640.612.000    |             |             |
|        |    | •     |   |   |   | • |   |           | 1430      | 48.0           | SB*            | 640.715.000 |             |
| 31.000 |    | •     |   |   | • |   |   | 1450      | 66.0      | RS 1230 S*     | 640.063.000    |             |             |

Sonderausführungen mit anderen Abmessungen sind auf Anfrage erhältlich.

Einzelteile Stützen siehe Seite 12 und 13. Montagewerkzeug für Strebenlagerbolzen siehe Seite 23.

Sonderausführungen: Stützen nach Kundenwunsch siehe Seite 21.

\* weitere Informationen auf Anfrage

Alle Stützen werden grundiert geliefert  
auf Anfrage lieferbare Endbeschichtungen:

- KTL-Grundierung und Pulverbeschichtung in gängigen RAL-Farben
- Feuerverzinkung