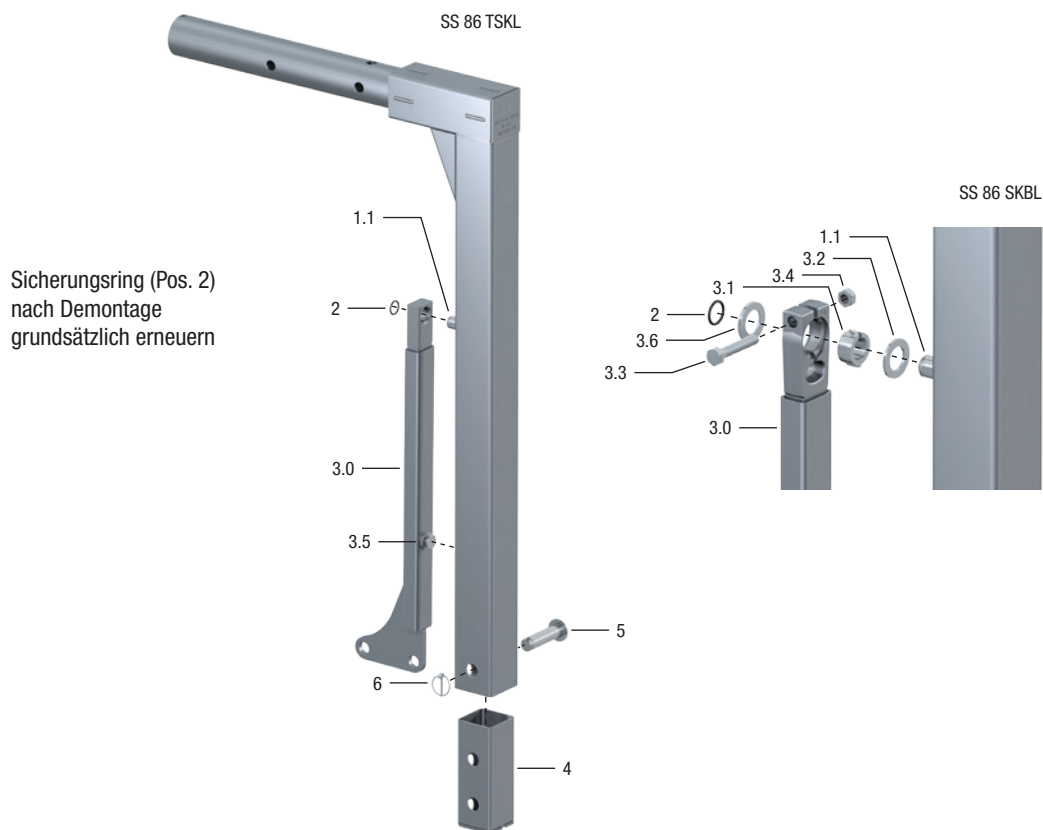




# SS 86, Form A1

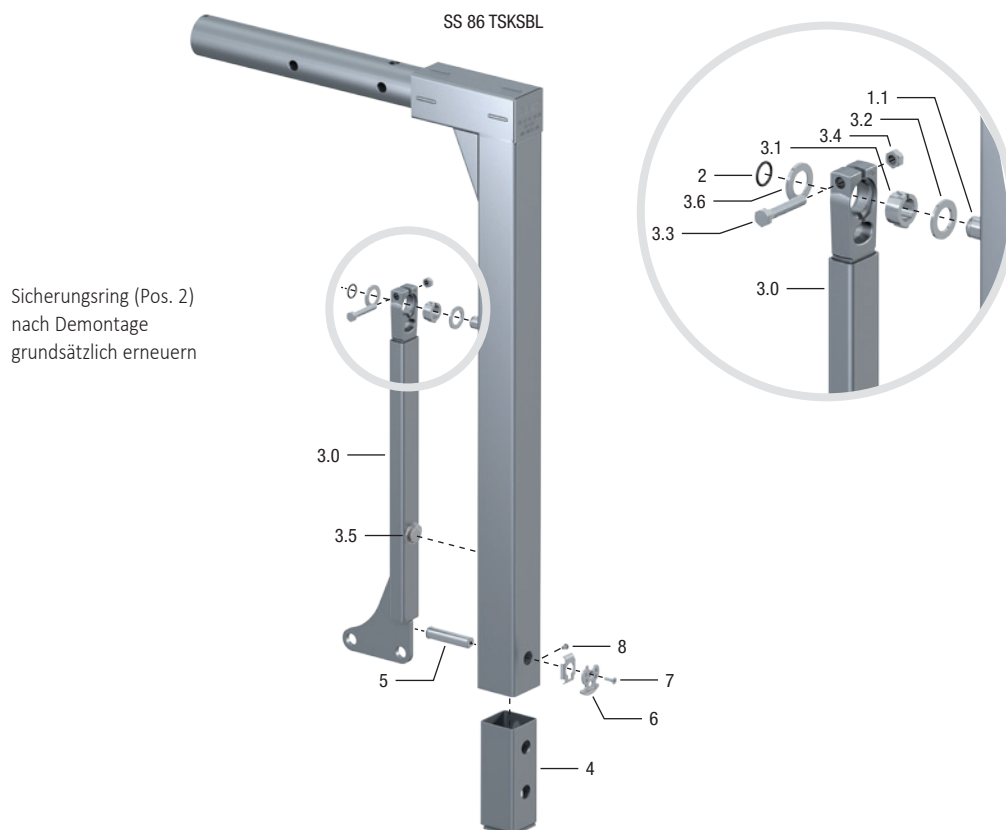
## Ersatzteile



Pos.	Benennung	SS 86 SKL	SS 86 SKBL	SS 86 TSKL	SS 86 TSKBL
1.1	Strebenbolzen	640.000.040	640.000.040	640.000.040	640.000.040
2	Sicherungsring	645.003.008	645.003.008	645.003.008	645.003.008
3.0	Strebe kompl.	640.247.000	640.248.000	640.247.000	640.248.000
3.1	Klemmbuchse		640.159.002		640.159.002
3.2	Scheibe		000.006.013		000.006.013
3.3	Sechskantschraube M14x75		NT0026000		NT0026000
3.4	Sechskantmutter M14		000.002.012		000.002.012
3.5	Strebenknopf	640.004.007	640.004.007	640.004.007	640.004.007
3.6	Scheibe		640.159.003		640.159.003
4	Teleskopteil			640.277.000	640.277.000
5	Steckbolzen			640.027.002	640.027.002
6	Klappstecker			000.008.010	000.008.010

# SS 86, Form A1

## Ersatzteile



Pos.	Benennung	SS 86 TSKSL	SS 86 TSKSBL
1.1	Strebenbolzen	640.000.040	640.000.040
2	Sicherungsring	645.003.008	645.003.008
3.0	Strebe kompl.	640.247.000	640.248.000
3.1	Klemmbuchse		640.159.002
3.2	Scheibe, innen		000.006.013
3.3	Sechskantschraube M14x75		NT0026000
3.4	Sechskantmutter M14		000.002.012
3.5	Strebenknopf	640.004.007	640.004.007
3.6	Scheibe, außen		640.159.003
4	Teleskopteil	642.361.400	642.361.400
5	Bolzen	642.483.001	642.483.001
6	Griff	640.000.045	640.000.045
7	Senkschraube M8x25	NT0056900	NT0056900
8	Schraube M8x12	NT0048000	NT0048000

## Ersatzteilsatz

Pos.	Benennung	Artikelnr.
5, 6, 7	Ersatzteilsatz für S-Stütze	001.000.045
3.1, 3.2, 3.3, 3.4, 3.6	Montage Teile für Strebenbremse	640.248.010