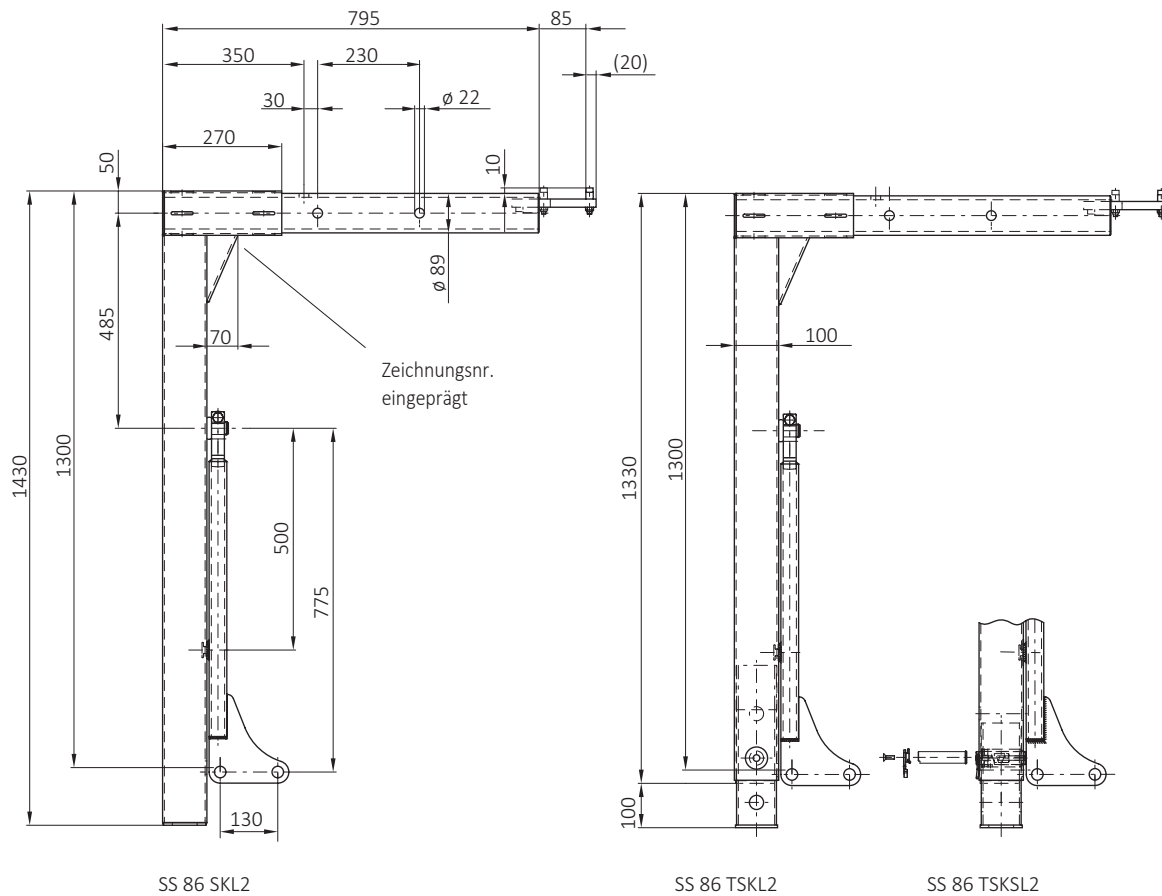


# SS 86, Form A2

Für Wechselbehälter bis zu einem zulässigen Behältergesamtgewicht von max. 18.000 kg

Abmessungen nach DIN EN 284, Form A2, Bundesbahnzertifikat 629



SS 86 SKL2

SS 86 TSKL2

SS 86 TSKSL2

- SKL2** = starr mit 30 mm Loch für Traghaken und VAHS
- SKBL2** = starr mit Sicherheitsstrebe/Strebenbremse, Bohrung für Traghaken und VAHS
- TSKL2** = teleskopierbar mit Standardstrebe, Bohrung für Traghaken und VAHS
- TSKBL2** = teleskopierbar mit Sicherheitsstrebe Bohrung für Traghaken und VAHS
- TSKSL2** = teleskopierbar mit unverlierbarem Teleskopteil, Bohrung für Traghaken und VAHS
- TSKSBL2** = teleskopierbar mit unverlierbarem Teleskopteil, Sicherheitsstrebe/Strebenbremse, Bohrung für Traghaken und VAHS

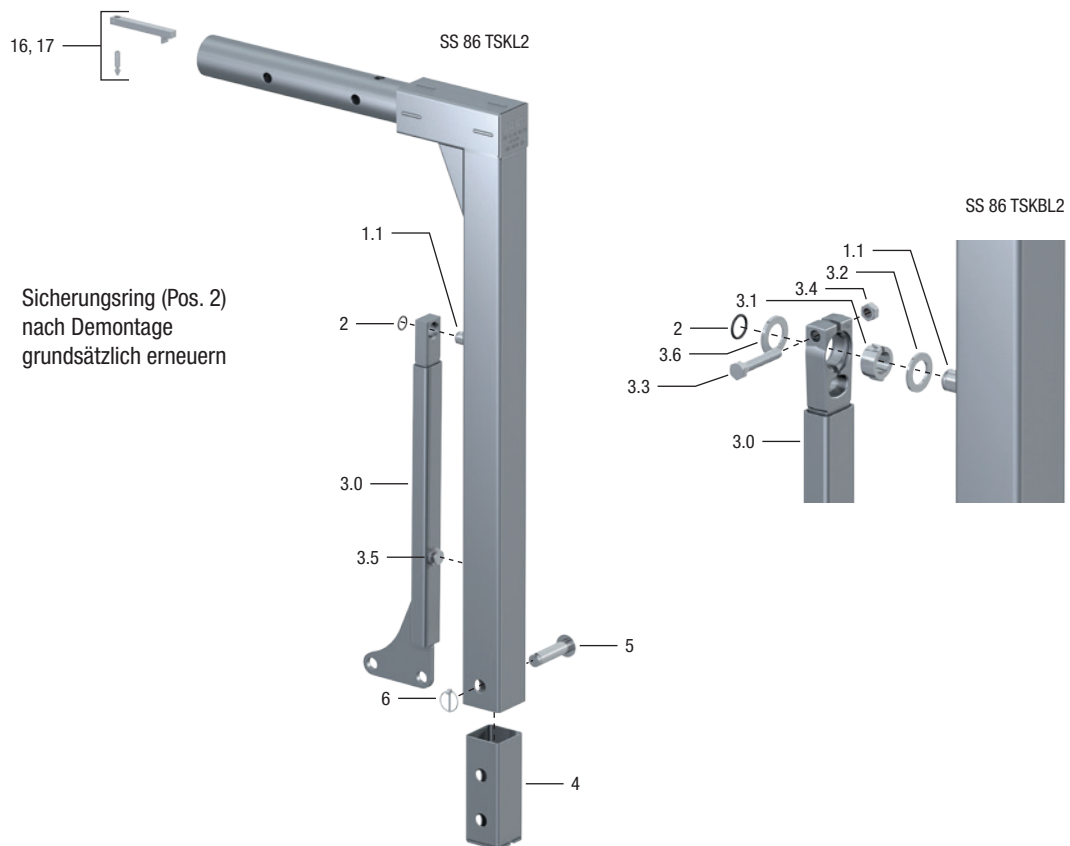


## Auswahltabelle / lieferbare Ausführungen

Gewicht (kg)	Artikelnr.	Zeichnungsnr.
37.0	SS 86 SKL2	640.499.000
37.0	SS 86 SKBL2	640.500.000
39.0	SS 86 TSKL2	640.503.000
39.0	SS 86 TSKBL2	640.504.000
40.0	SS 86 TSKSL2	642.483.000
40.0	SS 86 TSKSBL2	642.484.000

# SS 86, Form A2

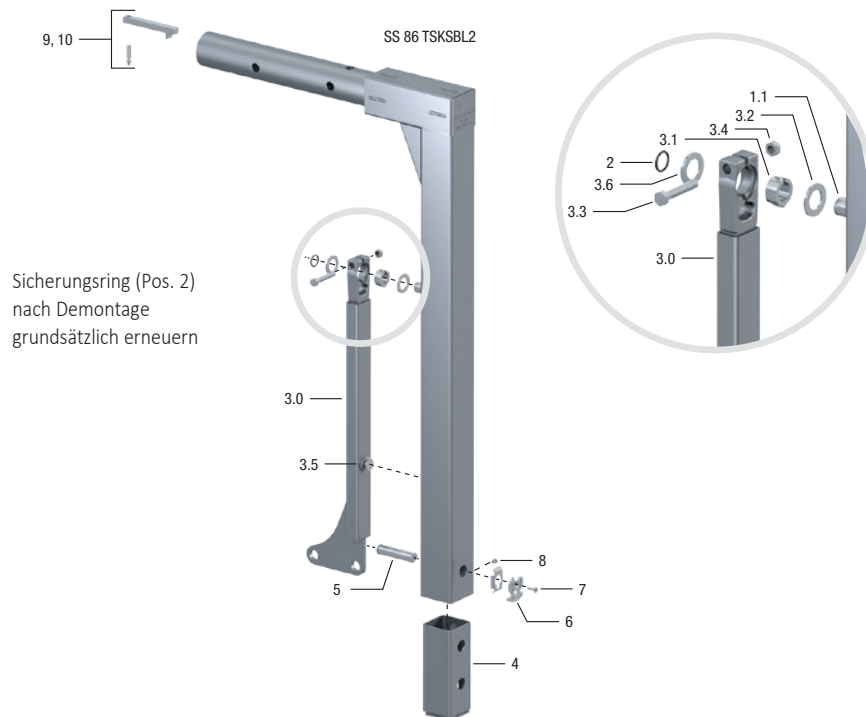
## Ersatzteile



Pos.	Benennung	SS 86 SKL2	SS 86 SKBL2	SS 86 TSKL2	SS 86 TSKBL2
1.1	Strebenbolzen	640.000.040	640.000.040	640.000.040	640.000.040
2	Sicherungsring	645.003.008	645.003.008	645.003.008	645.003.008
3.0	Strebe kompl.	640.247.000	640.248.000	640.247.000	640.248.000
3.1	Klemmbuchse		640.159.002		640.159.002
3.2	Scheibe		000.006.013		000.006.013
3.3	Sechskantschraube M14x75		NT0026000		NT0026000
3.4	Sechskantmutter M14		000.002.012		000.002.012
3.5	Strebenknopf	640.004.007	640.004.007	640.004.007	640.004.007
3.6	Scheibe		640.159.003		640.159.003
4	Teleskopteil			640.277.000	640.277.000
5	Steckbolzen			640.027.002	640.027.002
6	Klappstecker			000.008.010	000.008.010
16	Sicherungsteile o. Gleitstück	640.185.010	640.185.010	640.185.010	640.185.010
17	Sicherungsteile mit Gleitstück	640.185.000	640.185.000	640.185.000	640.185.000

# SS 86, Form A2

## Ersatzteile



Pos.	Benennung	SS 86 TSKSL2	SS 86 TSKSBL2
1.1	Strebenbolzen	640.000.040	640.000.040
2	Sicherungsring	645.003.008	645.003.008
3.0	Strebe kompl.	640.247.000	640.248.000
3.1	Klemmbuchse		640.159.002
3.2	Scheibe, innen		000.006.013
3.3	Sechskantschraube M14x75		NT0026000
3.4	3.4 Sechskantmutter M14		000.002.012
3.5	Strebenknopf	640.004.007	640.004.007
3.6	Scheibe, außen		640.159.003
4	Teleskopteil	642.361.400	642.361.400
5	Bolzen	642.483.001	642.483.001
6	Griff	640.000.045	640.000.045
7	Senkschraube M8x25	NT0056900	NT0056900
8	Schraube M8x12	NT0048000	NT0048000
9	Sicherungsteile o. Gleitstück	640.185.010	640.185.010
10	Sicherungsteile mit Gleitstück	640.185.000	640.185.000

## Ersatzteilsatz

Pos.	Benennung	Artikelnr.	Pos.	Benennung	Artikelnr.
5, 6, 7	Ersatzteilsatz für S-Stütze	001.000.045	3.1, 3.2, 3.3, 3.4, 3.6	Montageteile für Strebenbremse	640.248.010