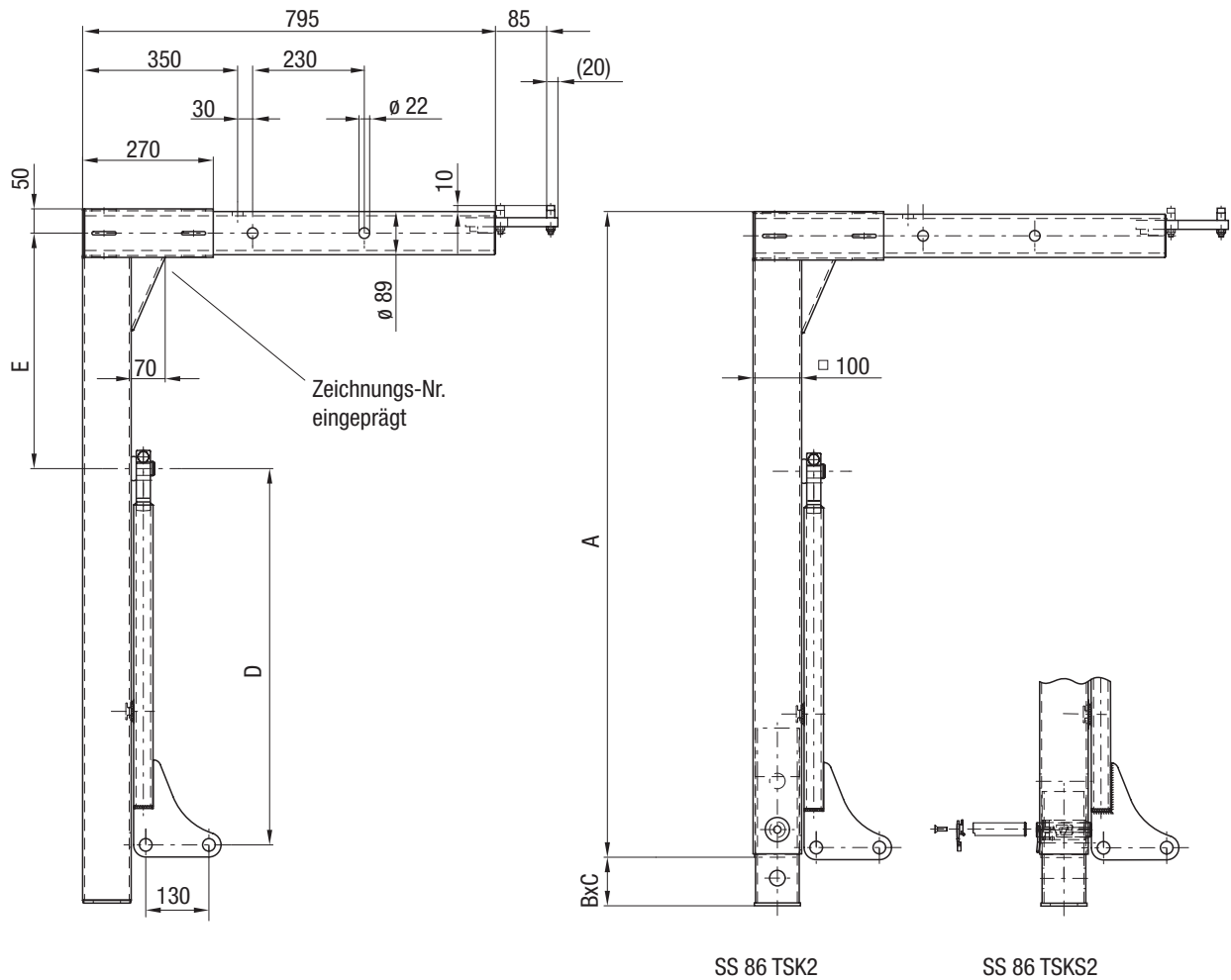


SS 86, Form A2

Für Volumenbehälter bis zu einem zulässigen Behältergesamtwicht von max. 18.000 kg

Abmessungen nach/ähnlich DIN EN 284, Form A2



SS 86 TSK2

SS 86 TSKS2

Auswahltabelle / lieferbare Ausführungen

Gewicht (kg)	Artikel-Nr.	Zeichnungs-Nr.	A (mm)	B x C (mm)	D (mm)	E (mm)
40.0	SS 86TSKS2003	642.553.000	1130	3 x 100	775	485
40.0	SS 86TSKS2004	642.554.000	1080	7 x 50	775	485
40.0	SS 86TSK2049	641.197.000	1080	7 x 50	775	485
38.0	SS 86TSKS2006	642.556.000	930	6 x 50	560	345
38.0	SS 86TSK2072	641.556.000	930	6 x 50	560	345