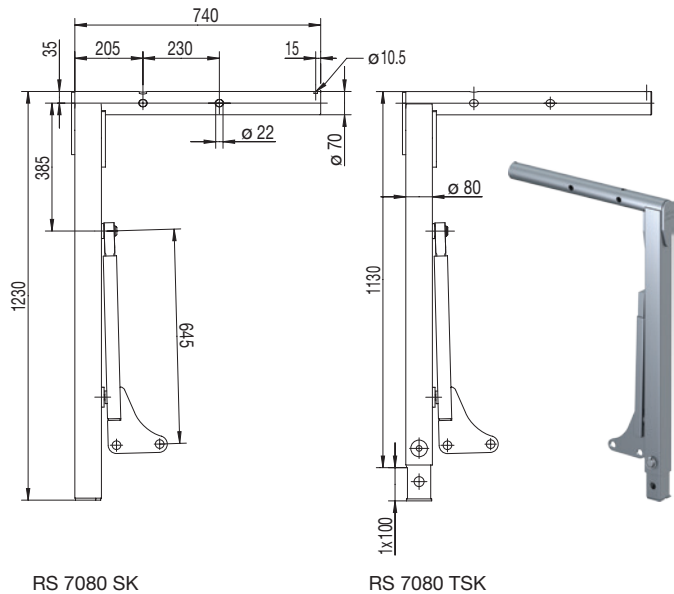


RS 7080

Für Wechselbehälter bis zu einem zulässigen Behältergesamtgewicht von max. 6.000 kg

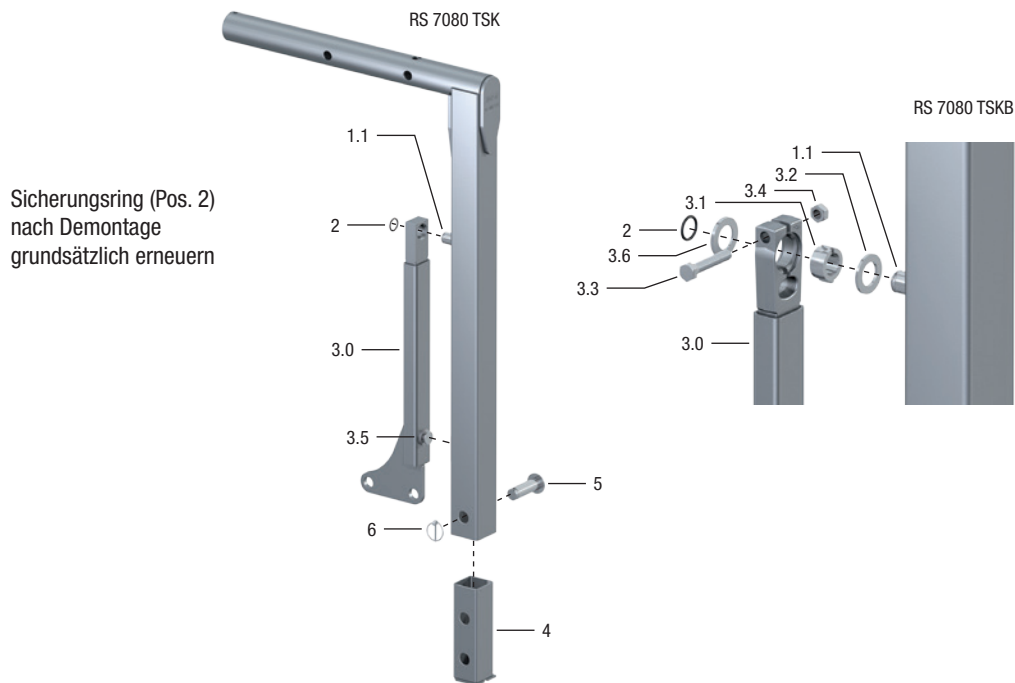


- SK** = starr mit Standardstrebe
- SKB** = starr mit Sicherheitsstrebe/Strebenbremse
- TSK** = teleskopierbar (1 x 100) mit Standardstrebe
- TSKB** = teleskopierbar (1 x 100) mit Sicherheitsstrebe/Strebenbremse

Auswahltabelle / lieferbare Ausführungen

Gewicht (kg)	Artikel-Nr.	Zeichnungs-Nr.
25.5	RS 7080 SK	641.206.000
25.5	RS 7080 SKB	641.207.000
27.0	RS 7080 TSK	641.208.000
27.0	RS 7080 TSKB	641.209.000

Ersatzteile



Pos.	Benennung	RS 7080 SK	RS 7080 SKB	RS 7080 TSK	RS 7080 TSKB
1.1	Strebenbolzen	640.104.002	640.104.002	640.104.002	640.104.002
2	Sicherungsring	645.003.008	645.003.008	645.003.008	645.003.008
3.0	Strebe kompl. (RS 7080)	640.409.300	641.209.200	640.409.300	641.209.200
3.1	Klemmbuchse		640.159.002		640.159.002
3.2	Scheibe		000.006.013		000.006.013
3.3	Sechskantschraube M14x75		NT0026000		NT0026000
3.4	Sechskantmutter M14		000.002.012		000.002.012
3.5	Strebenknopf	640.004.007	640.004.007	640.004.007	640.004.007
3.6	Scheibe		640.159.003		640.159.003
4	Teleskopteil		640.076.006	640.076.006	
5	Steckbolzen		640.076.007	640.076.007	
6	Klappstecker		000.008.010	000.008.010	