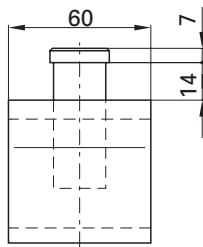


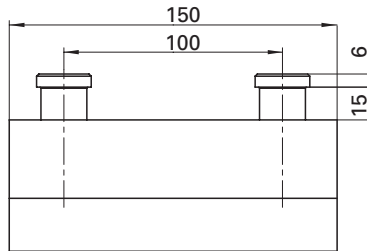
Gegenlager

Ansicht X

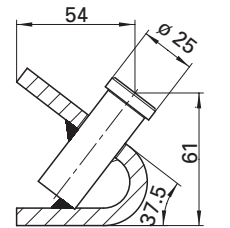


GS 103

Ansicht X



GS 102



Schnitt

Auswahltabelle / lieferbare Ausführungen

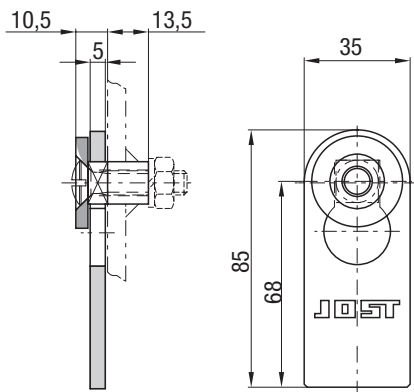
| Artikel-Nr. | Zeichnungs-Nr. | Gewicht (kg) |
|-------------|----------------|--------------|
| GS 102 | 640.001.099 | 1.0 |
| GS 103 | 640.001.086 | 0.7 |
| GS 103 V* | 640.001.097 | 0.7 |

* für RS 1230; weitere Informationen auf Anfrage

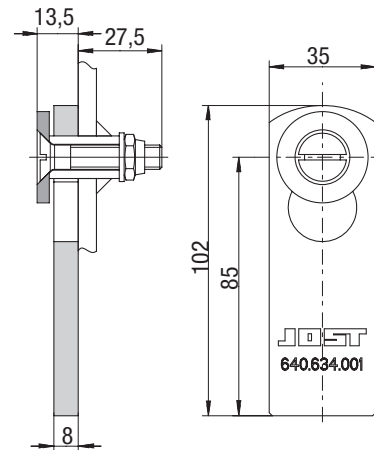
Alle Gegenlager werden roh geliefert.

Zweitsicherung

Sichert zusätzlich zur Aufnahme im Stützenlager bzw. Traghaken die Stützenbeine in Ruhestellung.



ZS 7006



ZS 7009

Auswahltabelle / lieferbare Ausführungen

| Ausführung | Gewicht (kg) | Artikel-Nr. | Zeichnungs-Nr. |
|---------------------------------------|--------------|-------------|----------------|
| mit Führung, ohne Schraubenverbindung | 0.12 | ZS 7006 | 640.126.000 |
| mit Führung, mit Schraubenverbindung | 0.4 | ZS 7009 | 640.885.000 |

Falle galv. verzinkt