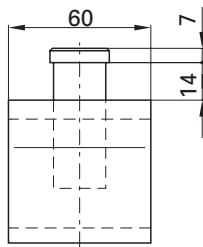


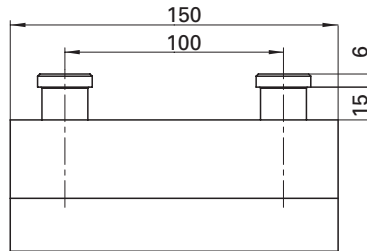
Gegenlager

Ansicht X

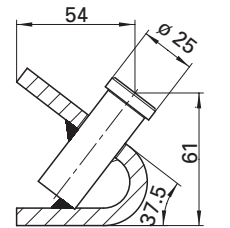


GS 103

Ansicht X



GS 102



Schnitt X

Auswahltabelle / lieferbare Ausführungen

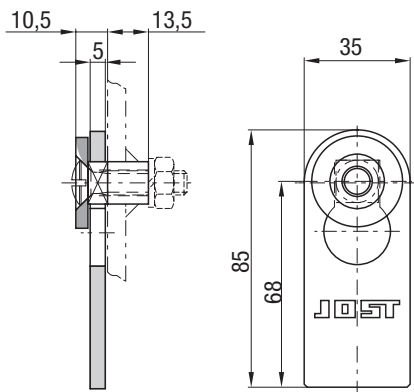
Artikel-Nr.	Zeichnungs-Nr.	Gewicht (kg)
GS 102	640.001.099	1.0
GS 103	640.001.086	0.7
GS 103 V*	640.001.097	0.7

* für RS 1230; weitere Informationen auf Anfrage

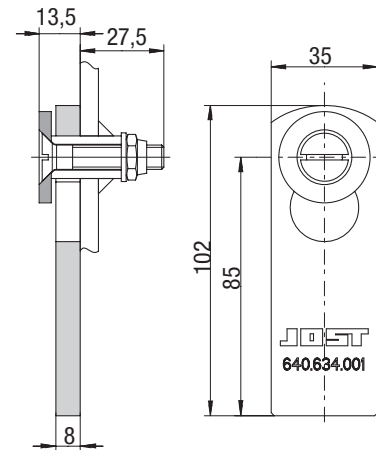
Alle Gegenlager werden roh geliefert.

Zweitsicherung

Sichert zusätzlich zur Aufnahme im Stützenlager bzw. Traghaken die Stützenbeine in Ruhestellung.



ZS 7006



ZS 7009

Auswahltabelle / lieferbare Ausführungen

Ausführung	Gewicht (kg)	Artikel-Nr.	Zeichnungs-Nr.
mit Führung, ohne Schraubenverbindung	0.12	ZS 7006	640.126.000
mit Führung, mit Schraubenverbindung	0.4	ZS 7009	640.885.000

Falle galv. verzinkt