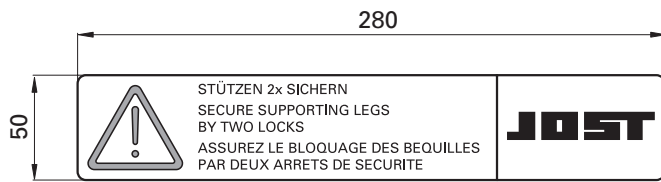


Hinweisschilder

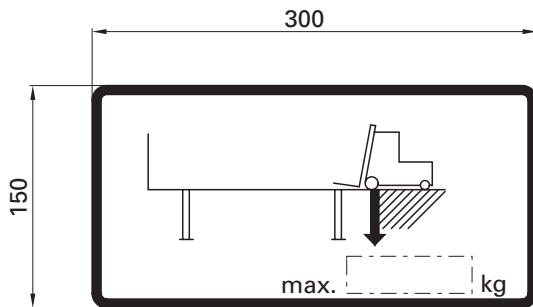
Die Norm EN 284 schreibt das Anbringen der Hinweisschilder bei Wechselbehältern der Klasse C an den hierfür vorgesehenen Stellen vor. Die Hinweisschilder sind zweifarbig (gelb/schwarz) auf weißem Grund aus selbstklebender Folie.



Hinweisschild: Stützen 2x sichern nach EN 284

Auswahltabelle

Benennung	Artikel-Nr.
Hinweisschild: Stützen 2 x sichern nach EN 284	640.000.002
Hinweisschild: Staplerachslast nach EN 284	640.000.030



Hinweisschild: Staplerachslast nach EN 284