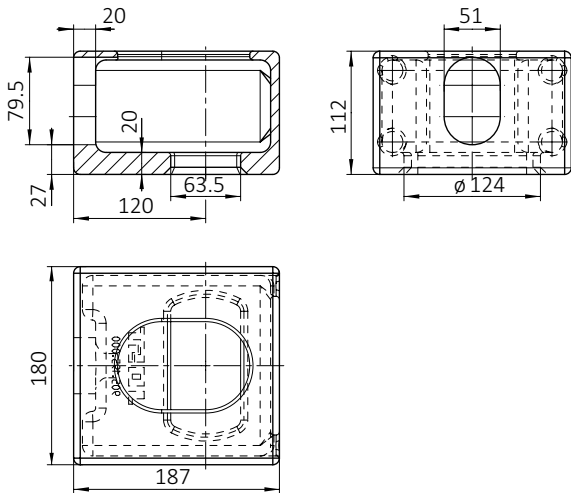


Für Wechselkoffer mit einer Fahrzeugbreite von 2500 mm

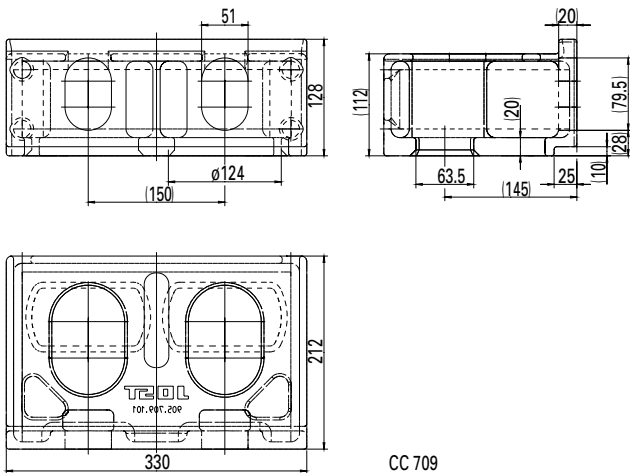


CC 195

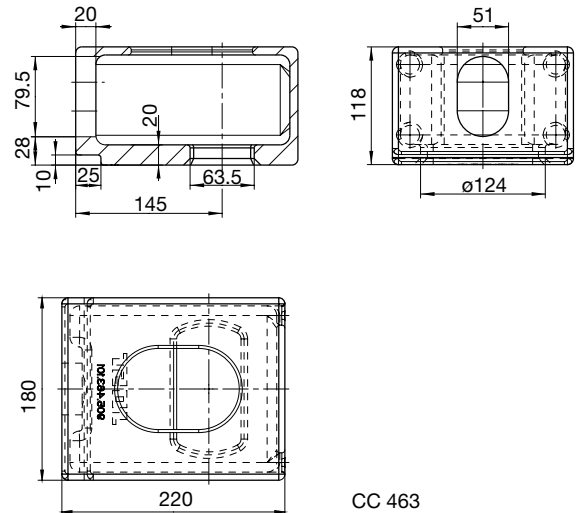
Auswahltabelle / lieferbare Ausführungen

Werkstoff	Norm	Gewicht (kg)	Artikelnr.	Zeichnungsnr.
Stahlguss	EN 284	9.5	CC 195	905.195.000

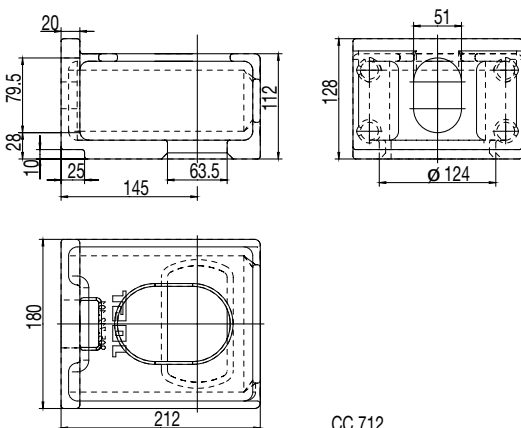
Für Wechselkoffer mit einer Fahrzeugbreite von 2550 mm



CC 709



CC 463



CC 712

Auswahltabelle / lieferbare Ausführungen

Werkstoff	Norm	Gewicht (kg)	Artikelnr.	Zeichnungsnr.
Stahlguss	EN 284	10.9	CC 463	905.463.101
Stahlguss	EN 284	10.9	CC 712	905.712.101
Stahlguss	EN 284	17.9	CC 709	905.709.101