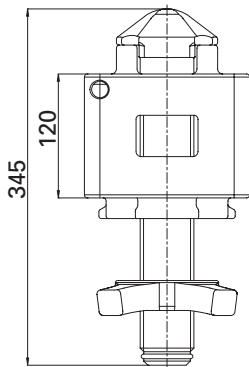
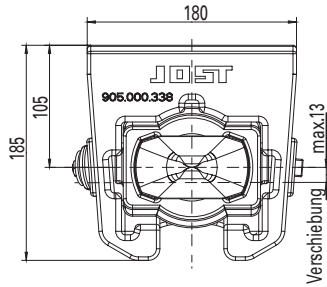
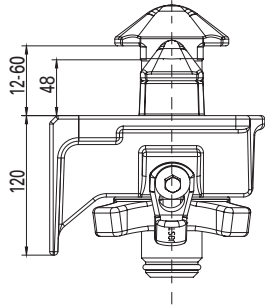
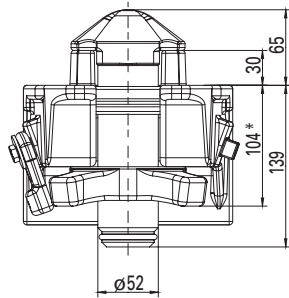
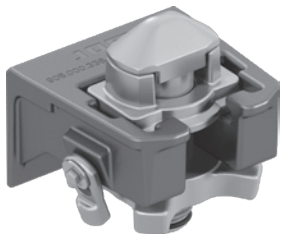


FD 02 SK-RV



Verwendung: Containerchassis
 empf. Behältergesamtgewicht: max. 34.000 kg
 Drehzapfen: \varnothing 52 mm (ISO)
 spann- und nicht absenkbar
 Gehäuse roh, Montageteile galv. verzinkt
 Innenteile komplett herausnehmbar
 Schraubbare Falle wahlweise rechts oder links montierbar

* Spannmutter gelöst 133

Auswahltabelle / lieferbare Ausführungen

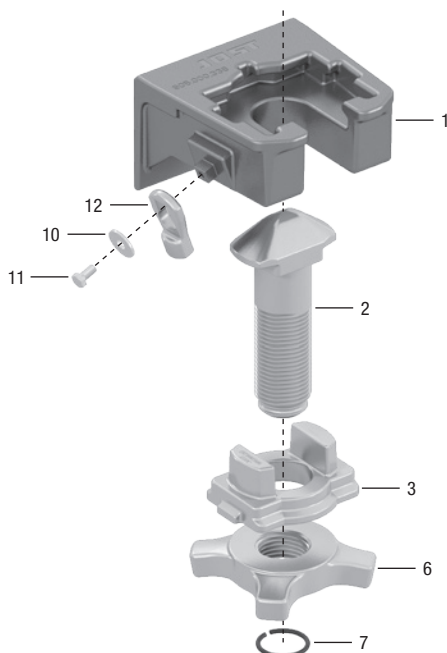
Gewicht (kg)	Artikelnr.	Zeichnungsnr.
14.3	FD 02 SK-RV	905.165.000

Adapterkit HV 120 mm

Ermöglicht im Austausch gegen Innenteilkit 915.165.500 eine Höhenverstellung um 120 mm
 Verwendung: Gooseneck-Chassis
 Gehäuse feuerverzinkt, Montageteile galv. verzinkt

Gewicht (kg)	Artikelnr.	Zeichnungsnr.
15.2	917.437.500	905.437.500

Ersatzteile



Pos.	Benennung	Artikelnr.
1	Gehäuse	inkl. Pos. 10-12 914.000.216
2	Drehzapfen	915.000.213
3	Führungsbuchse	915.000.217
6	Spannmutter	915.000.088
7	Sicherungsring	915.000.187

Ersatzteilsatz

Pos.	Benennung	Artikelnr.
10, 11, 12	Kit Falle	905.159.500
2, 3, 6, 7	Kit Innenteile	915.165.500