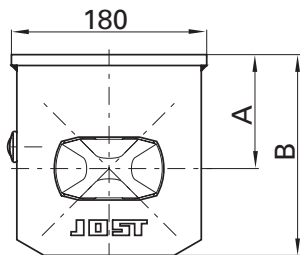
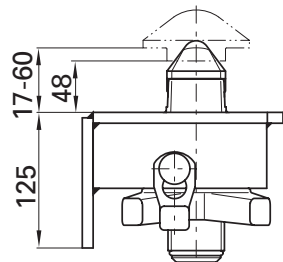
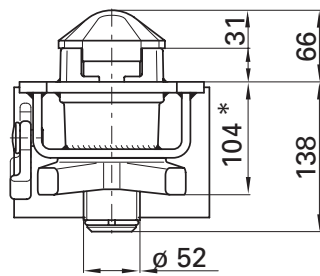
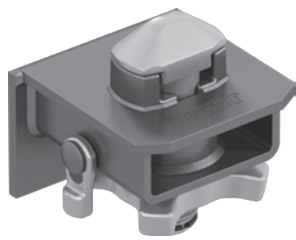


R 402 F-R / R 302 F-R



R 402 F-R

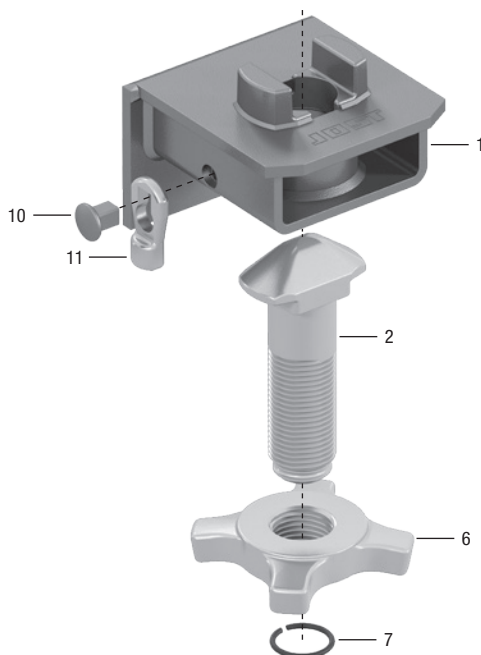
Verwendung: Containerchassis
empf. Behältergesamtgewicht: max. 34.000 kg
Drehzapfen: \varnothing 52 mm (ISO)
spann- und nicht absenkbar
alternative Ausführung mit Gussgehäuse: F 02 SK-R

* Spannmutter gelöst 132

Auswahltabelle / lieferbare Ausführungen

Ausführung	A (mm)	B (mm)	Gewicht (kg)	Lieferzustand	Artikelnr.	Zeichnungsnr.
mit Rückenplatte	105	185	13.9	montiert	R 402 F-R	905.282.000
mit Rückenplatte	105	185	13.9	unmontiert	R 402 F-RV	
ohne Rückenplatte	95	175	12.1	montiert	R 302 F-R	905.281.000

Ersatzteile



Pos.	Benennung		R 402 F-R	R 302 F-R
1	Gehäuse	inkl. Pos. 10+11	905.233.100	905.215.100
2	Drehzapfen		915.000.213	915.000.213
6	Spannmutter		915.000.088	915.000.088
7	Sicherungsring		915.000.187	915.000.187
10	Bolzen		905.159.002	905.159.002
11	Falle		915.159.001	915.159.001

Ersatzteilsatz

Pos.	Benennung	Artikelnr.
2, 6	Kit Innenteile	915.162.500
2, 6, 7	Kit Innenteile inkl. Sicherungsring	915.162.600

ohne Abbildung:
Gehäuse R 302 F-R, ohne Rückenplatte