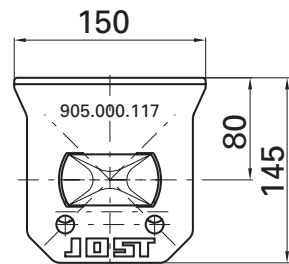
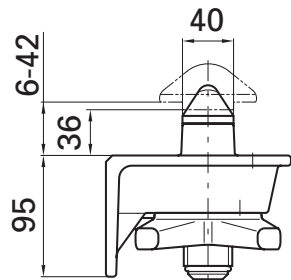
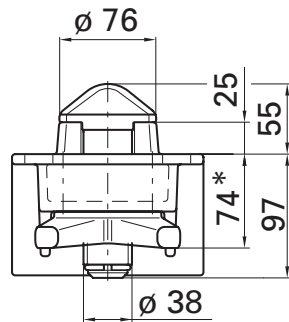


F 10 SK-RV



Verwendung: Wechselfahrzeug
empf. Behältergesamtgewicht: max. 10.000 kg
Drehzapfen: $\varnothing 38$ mm (nicht ISO kompatibel)
spann- und nicht absenkbar

* Spannmutter gelöst 91

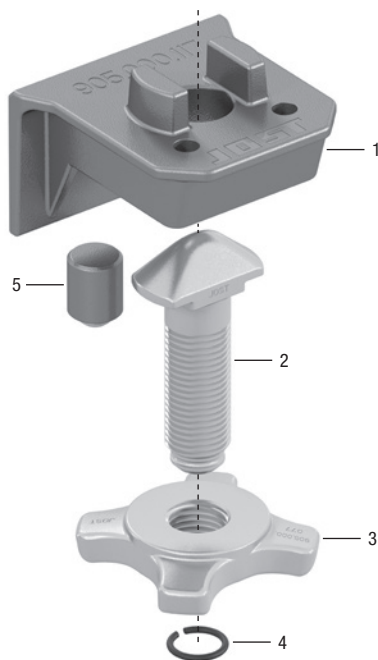
Auswahltabelle / lieferbare Ausführungen

Gewicht (kg)	Lieferzustand	Artikel-Nr.	Zeichnungs-Nr.
6.7	unmontiert	F 10 SK-RV	905.188.000

Die Verriegelung F 10 SK-RV ist nur in Verbindung mit dem Befestigungsbeschlag CC 012 einsetzbar, da die Abmessungen des Drehzapfens nicht kompatibel mit der Bodenöffnung von Befestigungsbeschlägen nach ISO 1161 sind.
Kugelsicherungen sind regelmäßig auf Gangbarkeit zu prüfen und müssen ggf. geschmiert/geölt werden.



Ersatzteile



Pos.	Benennung	Artikel-Nr.
1	Gehäuse	inkl. Pos. 5 905.000.117
2	Drehzapfen	915.000.252
3	Spannmutter	915.000.077
4	Sicherungsring	915.000.190
5	Kugelsicherung	905.000.143