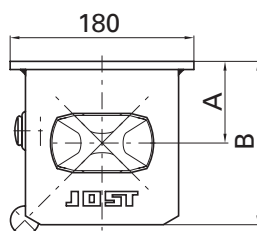
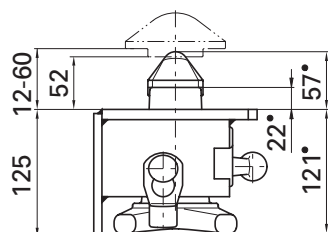
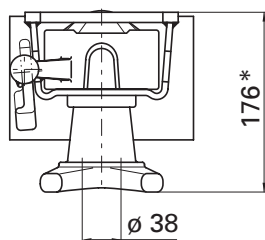
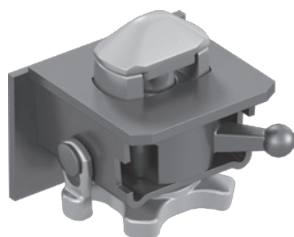


# R 416 VAK / R 316 VA



R 416 VAK

Verwendung: Containerchassis in Mittelposition  
Wechselfahrzeug/-anhänger  
empf. Behältergesamtwicht: max. 25.400 kg  
Drehzapfen:  $\varnothing$  38 mm (ISO)  
spann- und absenkbar

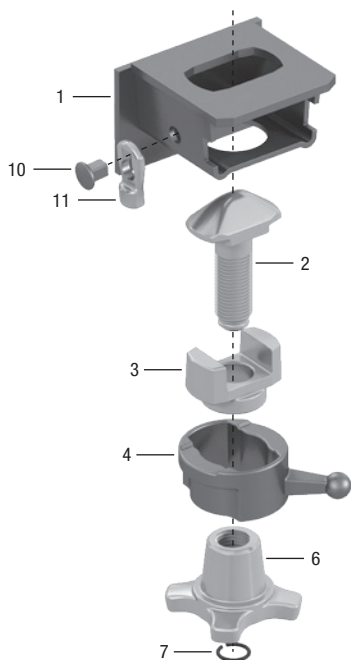
\* Spannmutter gelöst 204

- Maße in aufnahmebereiter Position

## Auswahltabelle / lieferbare Ausführungen

Ausführung	A (mm)	B (mm)	Gewicht (kg)	Lieferzustand	Artikelnr.	Zeichnungsnr.
mit Rückenplatte	80	160	10.5	montiert	R 416 VAK	905.248.000
mit Rückenplatte	80	160	10.5	unmontiert	R 416 VAKV	
ohne Rückenplatte	72	152	9.2	montiert	R 316 VA	905.198.000
ohne Rückenplatte	72	152	9.2	unmontiert	R 316 VAV	

## Ersatzteile



Pos.	Benennung		R 416 VAK	R 316 VA
1	Gehäuse	inkl. Pos. 10+11	905.248.100	905.198.100
2	Drehzapfen		915.000.137	915.000.137
3	Führungsbuchse		915.000.178	915.000.178
4	Nutenbuchse		915.000.177	915.000.177
6	Spannmutter		915.000.127	915.000.127
7	Sicherungsring		915.000.190	915.000.190
10	Bolzen		905.159.002	905.159.002
11	Falle		915.159.001	915.159.001

## Ersatzteilsatz

Pos.	Benennung	Artikelnr.
2, 3, 4, 6	Kit Innenteile	915.248.500
2, 3, 4, 6, 7	Kit Innenteile inkl. Sicherungsring	915.248.600

ohne Abbildung:  
Gehäuse R 316 VA, ohne Rückenplatte