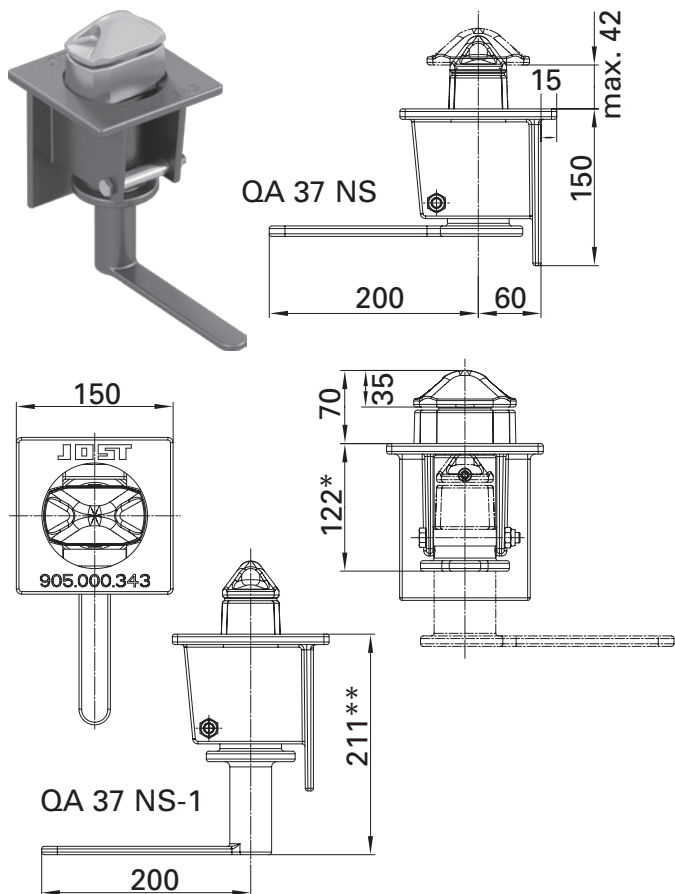


# QA 37 NS



Verwendung: Containerchassis in Mittelposition  
 empf. Behältergesamtgewicht: max. 25.400 kg  
 Drehzapfen:  $\varnothing$  38 mm (ISO)  
 absenk- und nicht spannbar  
 Lieferzustand: komplett grundiert

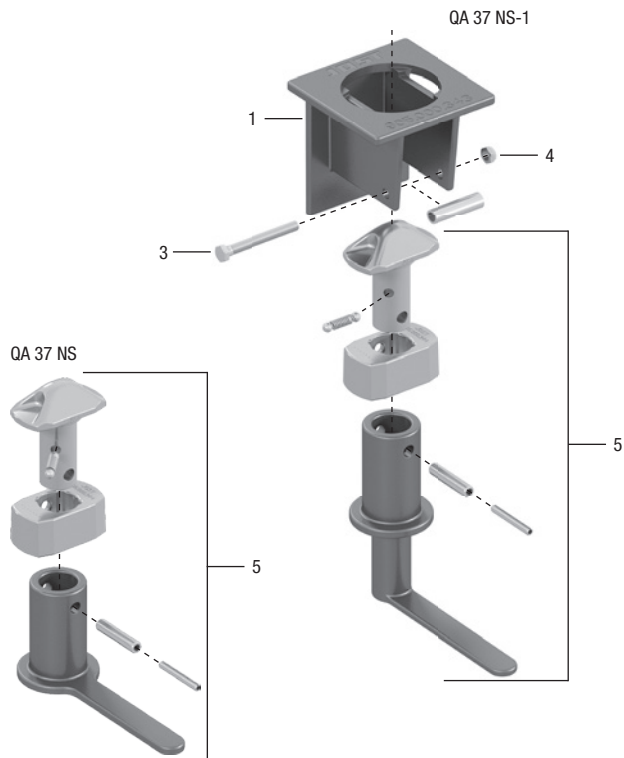
\* abgesenkt 194  
 \*\* abgesenkt 283

## Auswahltabelle / lieferbare Ausführungen

Ausführung	Gewicht (kg)	Artikel-Nr.	Zeichnungs-Nr.
flacher, gerader Handgriff	7.9	QA 37 NS	905.674.000
flacher, abgewinkelter Handgriff	8.5	QA 37 NS-1	905.667.000

Diese Verriegelung entspricht nicht der deutschen Straßenverkehrs-Zulassungs-Ordnung (StVZO), §30, Rili 6.

## Ersatzteile



Pos.	Benennung	QA 37 NS	QA 37 NS-1
1	Gehäuse	905.000.343	
3	Sechskantschraube	000.001.077	
4	Sechskantmutter	NT0000400	
5	Drehzapfen, kpl.	905.674.400	905.667.400