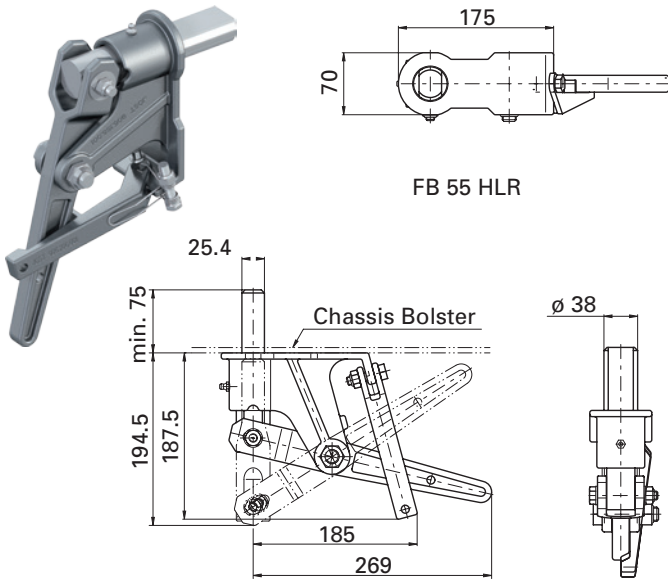


FB 55 HL



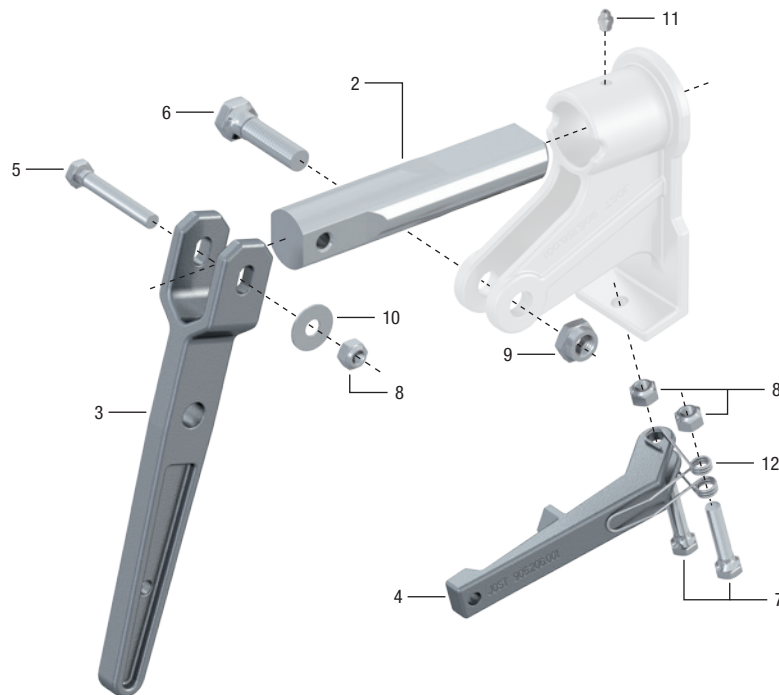
FB 55 HLR

Verwendung: Gooseneck-Chassis in Frontposition
empf. Behältergesamtgewicht: max. 34.000 kg
nicht spann- und nicht absenkbar

Auswahltabelle / lieferbare Ausführungen

Ausführung	Gewicht (kg)	Artikelnr.	Zeichnungsnr.
Einbau in Fahrtrichtung, rechts	5.8	FB 55 HLR	905.206.010
Einbau in Fahrtrichtung, links	5.8	FB 55 HLL	905.206.020

Ersatzteile



Pos.	Benennung	Artikelnr.
2	Riegelbolzen	915.156.002
3	Handgriff	915.156.003
4	Falle	915.206.001
5	Sechskantschraube	000.001.175
6	Sechskantschraube	000.001.061
7	Sechskantschraube	000.001.125
8	Sechskantmutter	NT0000400
9	Sechskantmutter	000.002.001
10	Scheibe	000.006.047
11	Schmiernippel	640.000.007
12	Feder	000.009.002