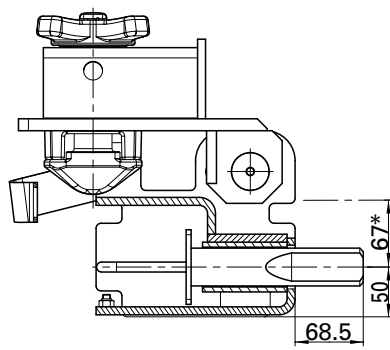
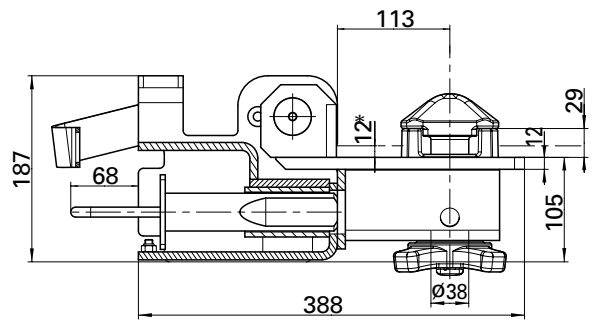


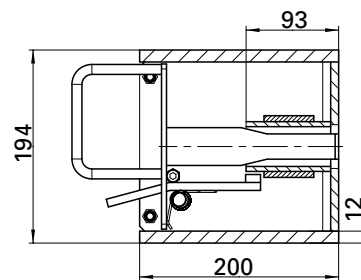
FB 88 – 14 V



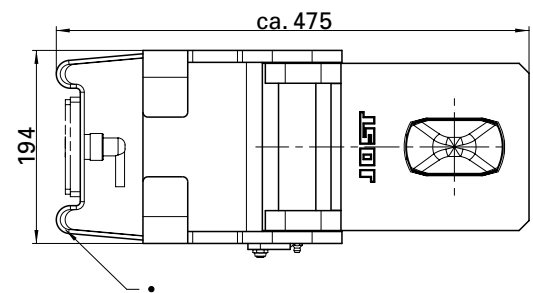
* Oberkante Längsträger



* Oberkante Längsträger



FB 88 - 14 V



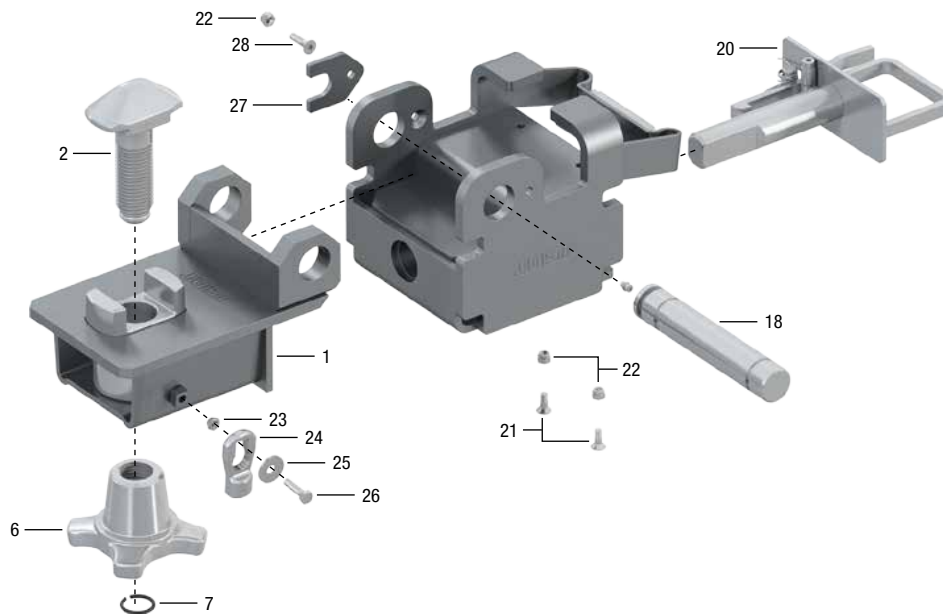
Leuchtenhalter passend für Positionsleuchte Typ Aspöck Flatpoint oder Leuchtmittel mit vergleichbaren Anschlussmaßen. Leuchte und Befestigungsteile gehören nicht zum Lieferumfang JOST.

Verwendung: Gooseneck-Chassis in Frontposition
 empf. Behältergesamtwicht: max. 34.000 kg
 Drehzapfen: \varnothing 38 mm (ISO)
 Verriegelungsinneile: wie R 414 F
 spann- und drehbar, höhenverstellbar.
 Zur Verwendung siehe die Einbaubeispiele
 für Gooseneck-Chassis.
 Falle wahlweise rechts oder links montierbar.

Auswahltabelle / lieferbare Ausführungen

Gewicht (kg)	Artikelnr.	Zeichnungsnr.
30.1	FB 88-14 V	905.661.000

FB 88 – 14 V



Ersatzteile

Pos.	Benennung	Artikelnr.
1	Gehäuse, fvz.	917.661.100
2	Drehzapfen	915.000.137
6	Spannmutter	915.000.127
7	Sicherungsring	915.000.190
20	Riegelbolzen, kompl.	915.661.300
21	Senkschraube M8 x 20	000.001.184
22	Mutter M8	000.002.017

Ersatzteilsatz

Pos.	Benennung	Artikelnr.
23, 24, 25, 26	Kit Falle	915.661.600
18, 22, 27, 28	Kit Bolzen	915.661.700