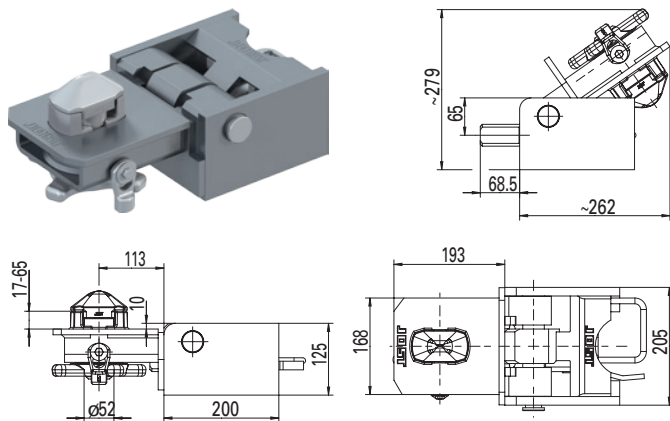


## FB 90 F



Verwendung: Gooseneck-Chassis in Frontposition

empf. Behältergesamtgewicht: max. 34.000 kg

Drehzapfen:  $\varnothing$  52 mm (ISO)

Verriegelungsinnenteile: wie R 408 F

spann- und drehbar, nicht absenkbar

zur Verwendung siehe Einbaubeispiele für Gooseneck-Chassis

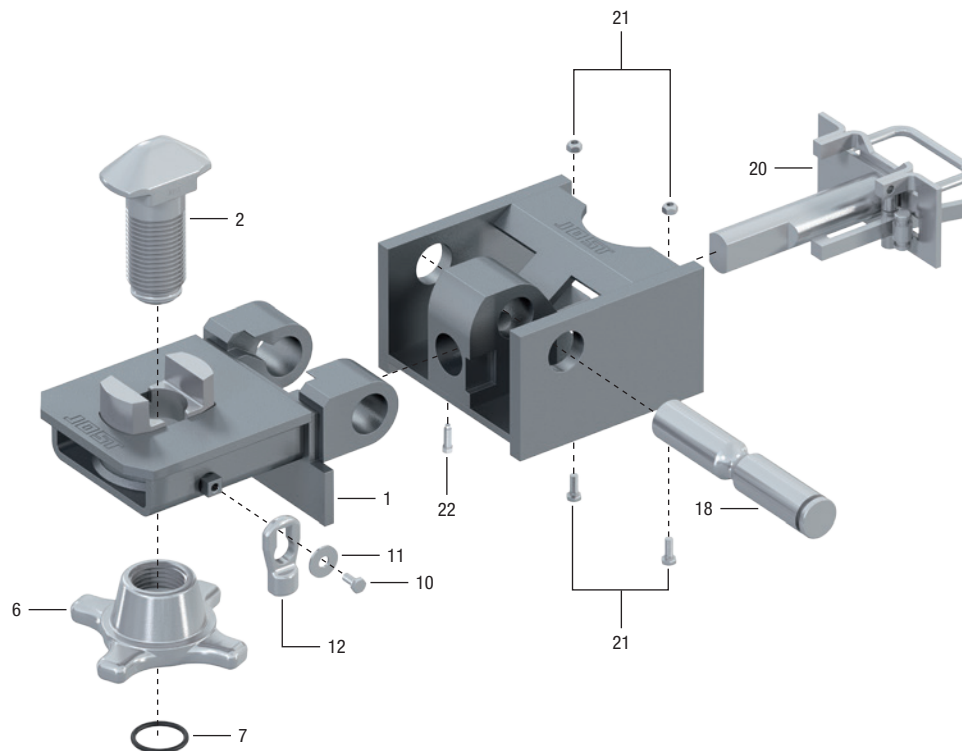
Lieferzustand: montiert

## Auswahltabelle / lieferbare Ausführungen

Ausführung	Gewicht (kg)	Artikelnr.	Zeichnungsnr.
grundiert, Innenteile vz	29.9	FB 90 F	905.714.000
Anschw. Geh. roh,			
Verr. Geh. fvz, Innenteile vz	29.9	FB 90 FV	905.714.000



## Ersatzteile



Pos.	Benennung	Artikelnr.	Bemerkung
1	Verriegelungs-Gehäuse, fvz	917.714.500	
2	Drehzapfen	915.000.189	
6	Spannmutter	915.000.275	
7	Sicherungsring	915.000.187	
18	Lagerbolzen	915.714.101	
20	Riegelbolzen, kompl.	915.714.400	
21	Sicherungsschrauben, Kit	905.714.960	Ab 01.01.20
22	Sicherungsschraube	NT0054600	Bis 31.12.19

## Ersatzteilsatz

Pos.	Benennung	Artikelnr.
10, 11, 12	Kit Falle	905.159.500