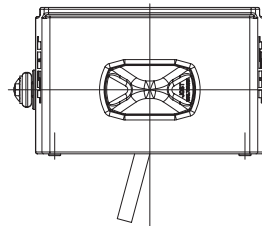
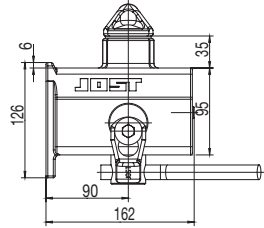
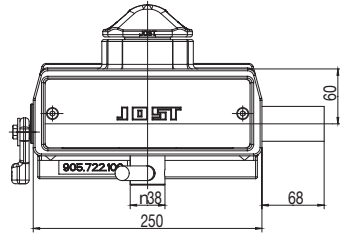


FB 91 NS



Verwendung: Gooseneck-Chassis in Frontposition

empf. Behältergesamtgewicht: max. 34.000 kg

Drehzapfen: \varnothing 38 mm (ISO)

nicht absenkbar, nicht spannbar

zur Verwendung siehe Einbaubeispiele für Gooseneck-Chassis

Lieferzustand: unmontiert

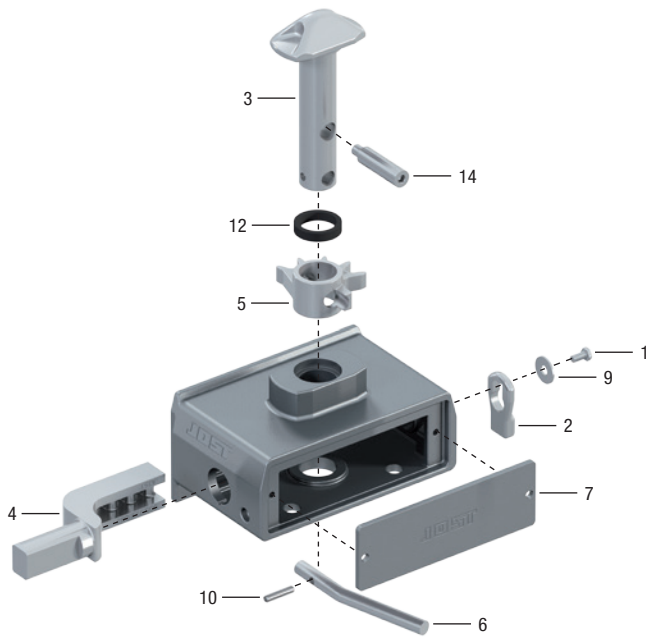
Verriegelung wahlweise als Ausführung

links oder rechts montierbar

Auswahltabelle / lieferbare Ausführungen

Ausführung	Gewicht (kg)	Artikelnr.	Zeichnungsnr.
Anschw. Geh. roh,			
Verr. Geh. fvz, Innenteile vz	17.3	FB 91 NS	905.722.000

Ersatzteile



Pos.	Benennung	Artikelnr.
3	Drehzapfen	915.722.001
4	Riegelbolzen	915.722.002
5	Zahnsegment	915.722.003
6	Handgriff	915.722.005
7	Seitenblech	915.722.006
10	Spannstift	SK 2521-10
12	Filzring	905.722.007
14	Schraubbolzen	915.722.004

Ersatzteilsatz

Pos.	Benennung	Artikelnr.
1, 2, 9	Kit Falle	905.159.500