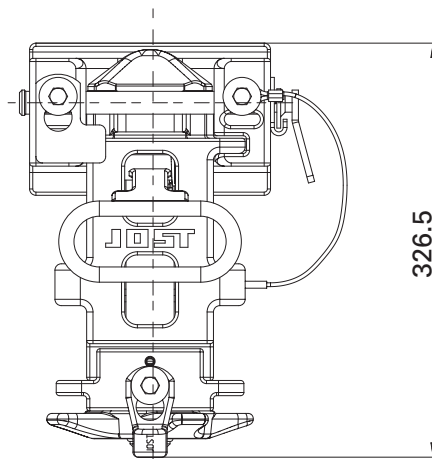
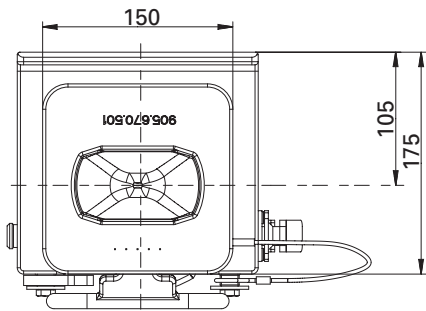
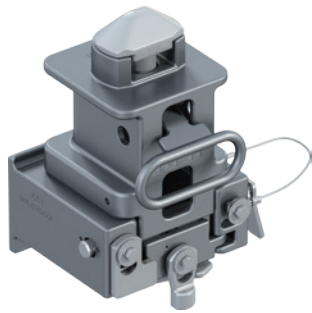
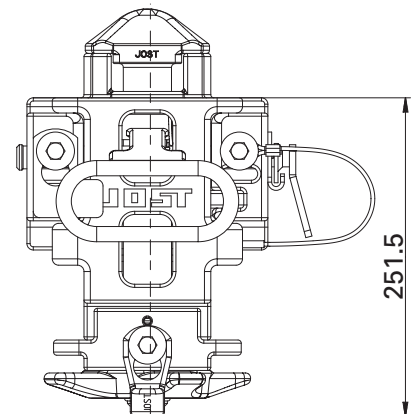


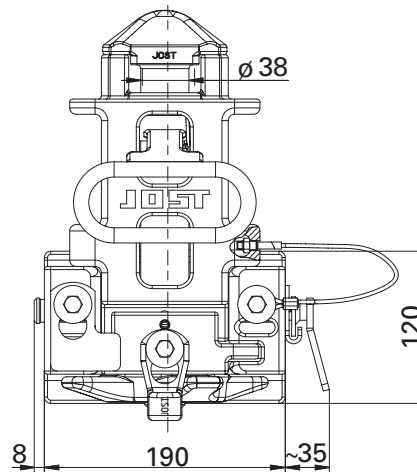
HV 120V



abgesenkte Position



Position 0mm



Position 120mm

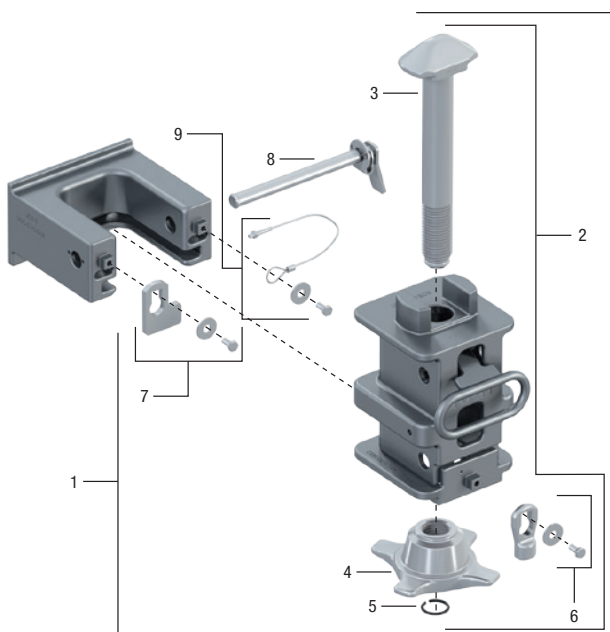
Verwendung: Gooseneck-Chassis
empf. Behältergesamtgewicht: max. 34.000 kg
Drehzapfen: \varnothing 38 mm (ISO)

Geeignete Mittenunterstützungen zur vertikalen Lastübertragung des Behältergesamtgewichtes ist fahrzeugseitig anzubringen.

Auswahltabelle / lieferbare Ausführungen

Gewicht (kg)	Artikelnr.	Zeichnungsnr.
24.2	HV 120V	905.670.000

Ersatzteile



Pos.	Benennung	Artikelnr.
1	Kit Montageteile kompl. inkl. 2-9	917.670.900
2	Adapter kompl. inkl. 3-6	917.670.500
3	Drehzapfen	915.000.353
4	Spannmutter	915.000.303
5	Sicherungsring	915.000.190
6	Kit Falle	905.159.500
7	Kit Sicherung	905.670.950
8	Kit Abstecker	905.670.960
9	Kit Stahlseil	905.670.970