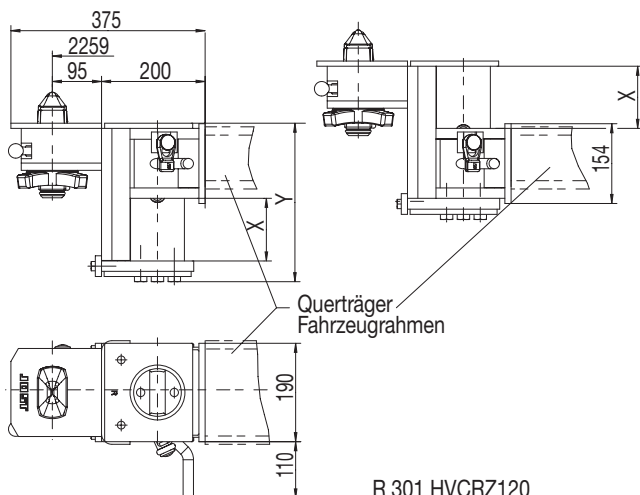
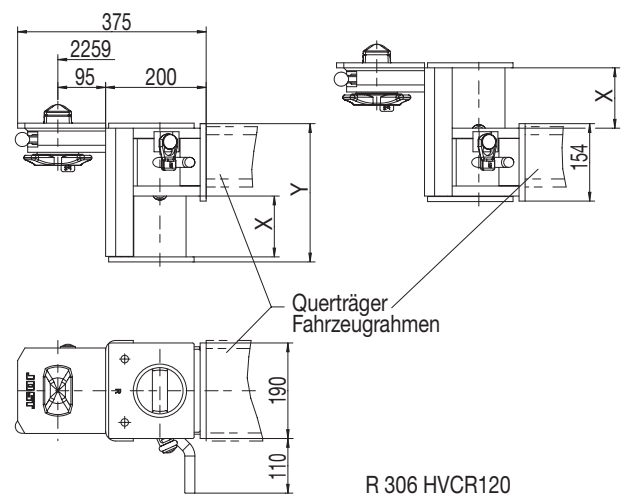


HVC mit Verriegelung



R 301 HVCRZ120



R 306 HVCR120

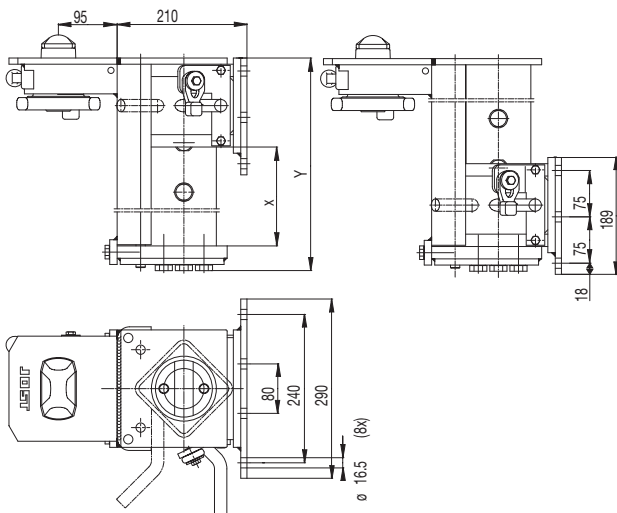
Geeignete Mittenunterstützungen zur vertikalen Lastübertragung des Behältergesamtgewichtes ist fahrzeugseitig anzubringen.

Auswahltabelle / lieferbare Ausführungen

X (mm)	Y (mm)	Verriegelung	Gewicht (kg)	Verwendung	HVC zerlegbar	höhenverstellbar	Artikel-Nr.	Zeichnungs-Nr.
100	236	R 306 VA	35.6	W	nein	einfach	R 306 HVCR100	905.704.010
100	236	R 306 VA	35.6	W	nein	einfach	R 306 HVCL100	905.704.020
120	306	R 301 VA	49.0	C	ja	einfach	R 301 HVCRZ120	905.579.010
120	306	R 301 VA	49.0	C	ja	einfach	R 301 HVCLZ120	905.579.020
120	306	R 302 F	46.5	C	ja	einfach	R 302 HVCRZ120	905.580.010
120	306	R 302 F	46.5	C	ja	einfach	R 302 HVCLZ120	905.580.020
120	276	R 306 VA	37.7	W	nein	einfach	R 306 HVCR120	905.703.010
120	276	R 306 VA	37.7	W	nein	einfach	R 306 HVCL120	905.703.020
160	316	R 306 VA	39.9	W	nein	einfach	R 306 HVCR160	905.702.010
160	316	R 306 VA	39.9	W	nein	einfach	R 306 HVCL160	905.702.020
200	356	R 306 VA	41.4	W	nein	einfach	R 306 HVCR200	905.702.010
200	356	R 306 VA	41.4	W	nein	einfach	R 306 HVCL200	905.702.020
250	406	R 306 VA	43.4	W	nein	einfach	R 306 HVCR250	905.702.010
250	406	R 306 VA	43.4	W	nein	einfach	R 306 HVCL250	905.702.020
120/220/335	487	–	38.0	W	nein	mehrfach	HVC-001 R	905.508.010
120/220/335	487	–	38.0	W	nein	mehrfach	HVC-001 L	905.508.020
120/240	396	–	33.2	W	nein	mehrfach	HVC-002 R	905.590.010
120/240	396	–	33.2	W	nein	mehrfach	HVC-002 L	905.590.020

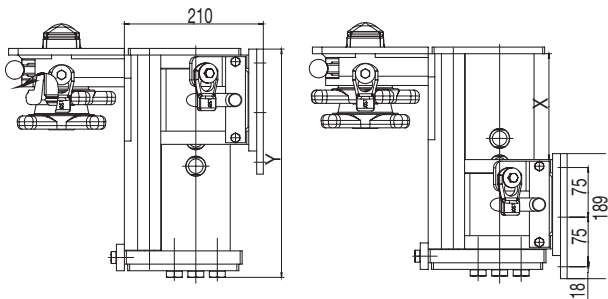
C = Containerchassis zul. Behältergesamtgewicht max. 34 t; W = Wechselfahrzeug/-anhänger zul. Behältergesamtgewicht max. 18 t
Alle HVC sind auch einzeln ohne Verriegelung lieferbar.

HVC mit Verriegelung



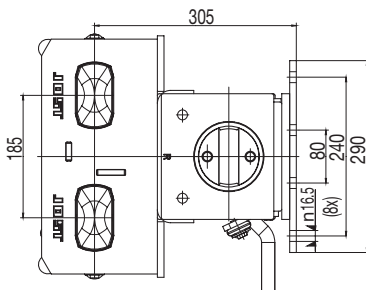
HVC (zerlegbar), komplett einbaufertig mit Verriegelung
 R 305 VA und Anschraubplatte
 Gehäuse feuerverzinkt
 Montageteile galv. verzinkt, montiert
 Verwendung: Wechselfahrzeuge/ -anhänger

X	Y	Gewicht (kg)	Artikel Nr.	Zeichnungs-Nr.
120	304	48.9	R 305HVCRZ120	905.639.010
120	304	48.9	R 305HVCLZ120	905.639.020
160	344	49.7	R 305HVCRZ160	905.648.010
160	344	49.7	R 305HVCLZ160	905.648.020
200	384	51.2	R 305HVCRZ200	905.648.010
200	384	51.2	R 305HVCLZ200	905.648.020



HVC (zerlegbar), komplett einbaufertig mit symmetrisch montierter
 2-fach Verriegelung R 305 VA und Anschraubplatte
 Gehäuse feuerverzinkt
 Montageteile galv. verzinkt, montiert
 Verwendung: Wechselfahrzeuge zum Transport von Wechsel-
 behälter C745 und C782

X	Y	Gewicht (kg)	Artikel Nr.	Zeichnungs-Nr.
120	304	60.9	R 305HVCRZ12D	905.720.010
120	304	60.9	R 305HVCLZ12D	905.720.020
160	344	63.1	R 305HVCRZ16D	905.725.010
160	344	63.1	R 305HVCLZ16D	905.725.020
200	384	64.6	R 305HVCRZ20D	905.725.010
200	384	64.6	R 305HVCLZ20D	905.725.020



HVC (zerlegbar), komplett einbaufertig mit asymmetrisch montierter
 2-fach Verriegelung R 305 VA und Anschraubplatte,
 Gehäuse feuerverzinkt
 Montageteile galv. verzinkt, montiert
 Verwendung: Wechselfahrzeuge zum Transport von Wechsel-
 behälter C745 und C782

X	Y	Gewicht (kg)	Artikel Nr.	Zeichnungs-Nr.
120	304	61.2	R 305HVCRZ12LD	905.720.012
120	304	61.2	R 305HVCLZ12RD	905.720.021
160	344	63.4	R 305HVCRZ16LD	905.725.012
160	344	63.4	R 305HVCLZ16RD	905.725.021
200	384	65.0	R 305HVCRZ20LD	905.725.012
200	384	65.0	R 305HVCLZ20RD	905.725.021

Geeignete Mittenunterstützungen zur vertikalen Lastübertragung des
 Behältergesamtgewichtes ist fahrzeugseitig anzubringen.