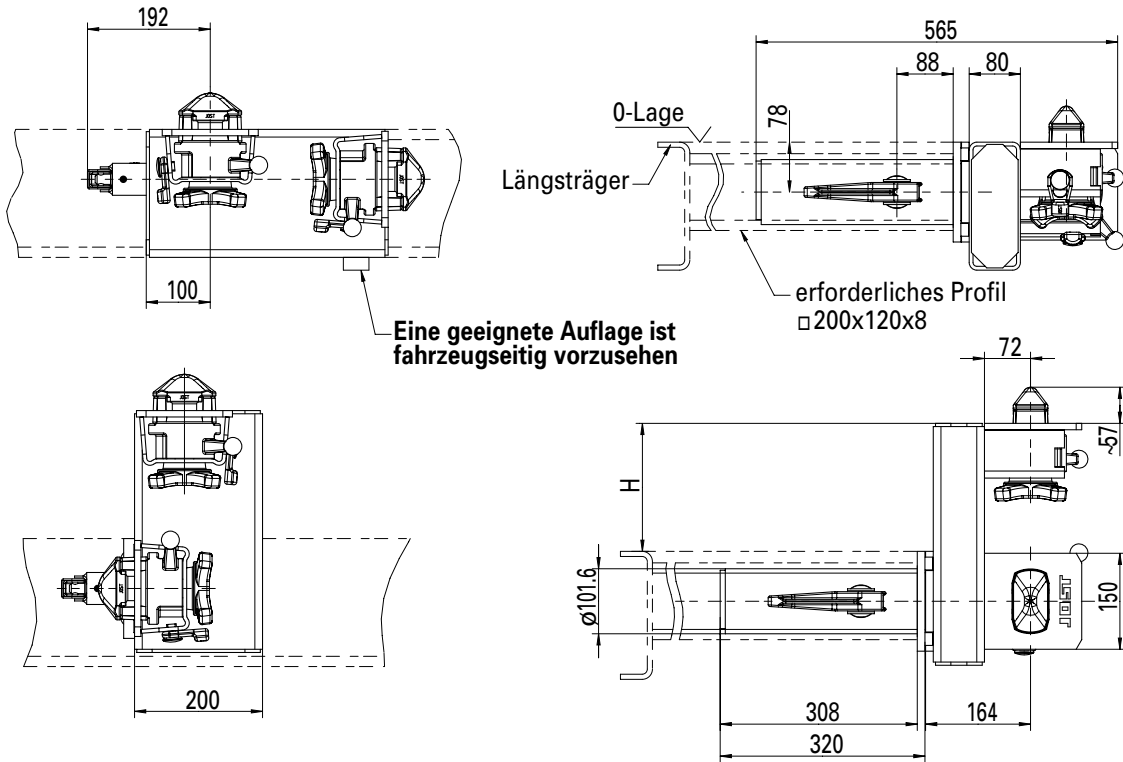


# R 316 ZWEI



Verwendung: Wechselfahrzeuge/-anhänger  
**mehrfach höhenverstellbar**  
 mit unterschiedlichen Abstellhöhen (Jumbobehälter)  
 empfohlenes Behältergesamtwicht  
 max. 16.000 kg

*Geeignete Mittenunterstützungen zur vertikalen Lastübertragung des Behältergesamtwichtes ist fahrzeugseitig anzubringen.*

## Auswahltable / lieferbare Ausführungen

| Ausführung | Höhenverstellung H1–H2 | Gewicht (kg) | Artikelnr.      | Zeichnungsnr.  |
|------------|------------------------|--------------|-----------------|----------------|
| links      | 0–200                  | 42.9         | R 316 ZWEI 07 L | 905.607.020-07 |
| rechts     | 0–200                  | 42.9         | R 316 ZWEI 07 R | 905.607.010-07 |
| links      | 0–250                  | 44.2         | R 316 ZWEI 08 L | 905.607.020-08 |
| rechts     | 0–250                  | 44.2         | R 316 ZWEI 08 R | 905.607.010-08 |
| links      | 0–300                  | 45.4         | R 316 ZWEI 06 L | 905.607.020-06 |
| rechts     | 0–300                  | 45.4         | R 316 ZWEI 06 R | 905.607.010-06 |

*Ausführungen R 316 DREI mit dreifacher Höhenverstellung auf Anfrage.*