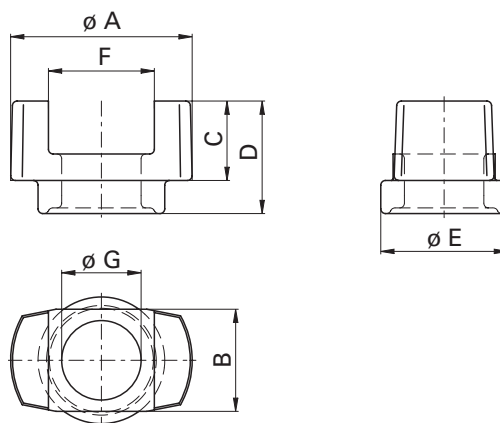
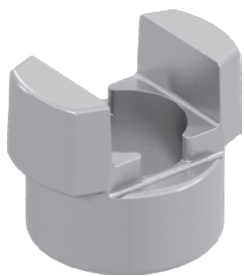


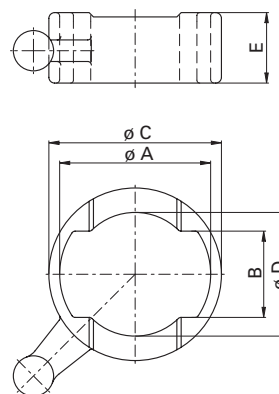
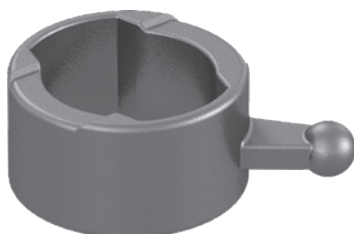
Führungsbuchse



Auswahltabelle / lieferbare Ausführungen

Verwendung	A (mm)	B (mm)	C (mm)	D (mm)	E (mm)	F (mm)	$\varnothing G$ (mm)	Artikelnr.
R 404 VAK	100	57	28	49	84	57	53	915.000.109
R 411 VAK, VA 11 SK	80	42	24	39	70	42	40	915.000.125
VA 01 SK, R 401 VAK, SR 501 VAQ, QT 401 VAV	100	57	42	83	84	57	53	915.000.161
VA 16 SNK, R 416 VAK, R 316 VAP, VA 36 SK, R 436 VAK, R 1018, SR 516 VAQ	98	56	42	60	67	57	40	915.000.178
R 405 VAK, QT 160, QT 160-80, QT 200	100	57	29	39	84	57	53	915.000.191
R 406 VAK, R 407 VAK, QT 160-6, QT 166-80	100	57	29	39	84	57	40	915.000.288
TL 1018 I	100	57/62	23	45	-	59	38	915.000.911

Nutenbuchse



Auswahltabelle / lieferbare Ausführungen

Verwendung	A (mm)	B (mm)	$\varnothing C$ (mm)	$\varnothing D$ (mm)	E (mm)	Artikelnr.
R 404 VAK	105	60	120	86	49	915.000.108
R 411 VAK, VA 11 SK	81	43	98	71	39	915.000.126
VA 01 SK, R 401 VAK, SR 501 VAQ, QT 401 VAV	105	60	120	86	65	915.000.160
VA 16 SNK, R 416 VAK, R 316 VAP, VA 36 SK, R 436 VAK, SR 516 VAQ	100	58	112	69	58	915.000.177
R 405 VAK, QT 160, QT 160-80, QT 200, R 406 VAK, R 407 VAK, QT 160-6, QT 166-80	105	60	120	86	39	915.000.274
R 1018	100	58	112	69	60	915.000.319
R 312 VA	102	52	112	78	58	915.000.324