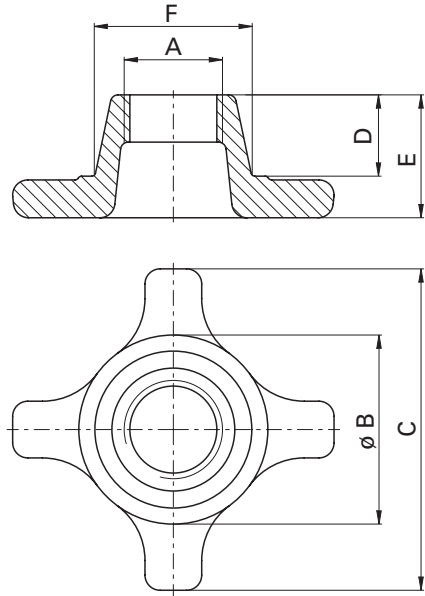


Spannmutter



Auswahltabelle / lieferbare Ausführungen

Verwendung	A (mm)	ø B (mm)	C (mm)	D (mm)	E (mm)	ø F (mm)	Artikelnr.
TL 1018, TL 1019	TR36x6	77	145	67	90	66	915.000.901
F 14 SK, F 10 SK	TR38x4	84	140	-	25	-	915.000.077
R 414 F, R 434 F, VA 16 SNK, R 416 VAK, R 316 VAP, R 436 VAK, VA 36 SK, R 1018, SR 514 FQ, SR 516 VAQ	TR38x4	84	140	57	82	67	915.000.127
F 17 SKA, R 407 VAK, R 411 VAK-R, VA 11 SK	TR38x4	84	130	40	65	53	915.000.208
R 406 VAK, QT 160-6, QT 166-80, HV 120V	TR38x4	100	170	43	65	83	915.000.303
SR 516 VAQ-N	TR38x4	84	140	57	67	67	915.000.277
VA 01 SK, R 401 VAK, R 404 VAK, QT 401 VAV	TR52x5	100	170	46	75	83	915.000.072
F 02 SK, R 402 F, FD 02 SK	TR52x5	100	170	-	29	-	915.000.088
R 405 VAK, R 305 VAP, QT 160, QT 160-80, QT 200	TR52x5	100	170	43	65	83	915.000.275
R 405 VAN	TR52x5	100	170	43	60	83	915.000.313
R 312 VA, R 313 F	TR52x5	84	140	57	82	76	915.000.323