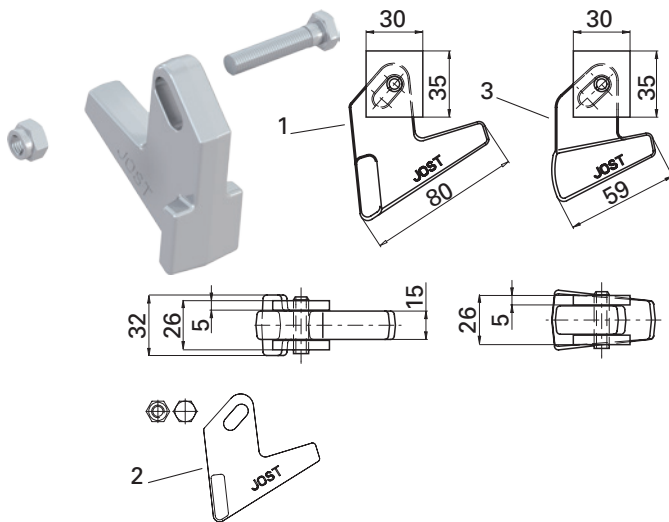


# Fallsicherung mit kurzer und langer Nasenfalle

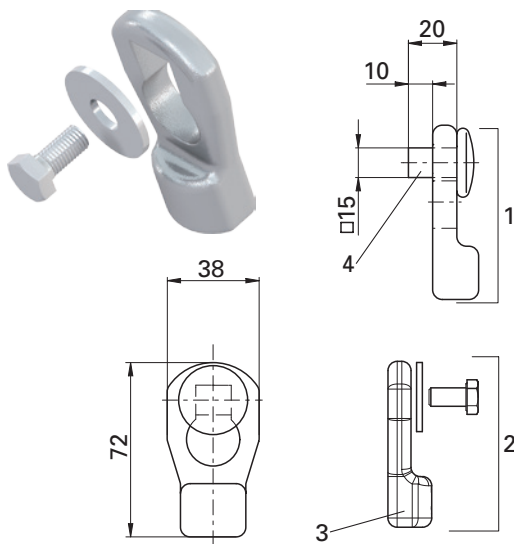


Verwendung: Sichern der Spannmutter bei Verriegelungen und Querträgern gegen unbeabsichtigtes Lösen.

## Auswahltabelle / lieferbare Ausführungen

Pos.	Ausführung	Gewicht (kg)	Artikel-Nr.
1	lange Nasenfalle mit Halter	0.5	905.396.000
2	lange Nasenfalle schraubbar	0,5	905.396.500
3	kurze Nasenfalle mit Halter	0.4	905.320.000

# Fallsicherung Standard



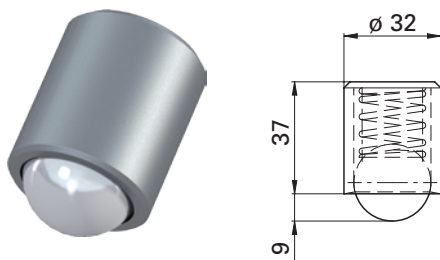
Verwendung: Sichern der Spannmutter bei Verriegelungen und Querträgern gegen unbeabsichtigtes Lösen. Passend für alle Verriegelungen außer F 10 SK, R 411 VAK, R 316 VAP und R 305 VAP.

Material: Stahl

## Auswahltabelle / lieferbare Ausführungen

Pos.	Ausführung	Gewicht (kg)	Artikel-Nr.
1	Schweisbar, kompl.	0.25	905.159.000
2	Schraubbar, kompl.	0.25	905.159.500
3	Falle	0.15	915.159.001
4	Bolzen	0.10	905.159.002

# Kugelsicherung



Verwendung: Sichern der Spannmutter bei Verriegelungen und Querträgern gegen unbeabsichtigtes Lösen. Passend für Verriegelungen F 10 SK, R 411 VAK, R 316 VAP, R 305 VAP und vergleichbare Ausführungen.

## Auswahltabelle / lieferbare Ausführungen

Ausführung	Gewicht (kg)	Artikel-Nr.
Stahl	0.1	905.000.143