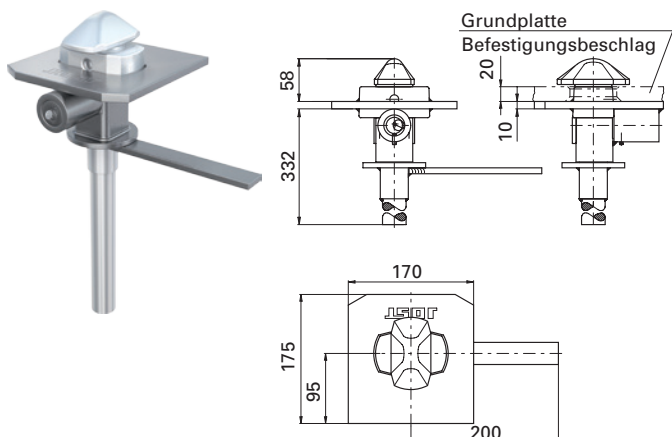


Diebstahlsicherung DS 300

Die Diebstahlsicherung wird verwendet zur Sicherung von Wechselbehältern. Die Sicherung erfolgt durch Einsetzen der Diebstahlsicherung in die Verriegelungsöffnung des Befestigungsbeschlages.



Gehäuse: Stahlkonstruktion (grundiert)

Drehzapfen: \varnothing 38 mm (ISO)

Schloss: Qualitäts-Zylinderschloss, staub- und wassergeschützt, für Normalschließung und Schließenanlagen.

Bemerkungen: Bei Nachbestellung von Schlüssel oder Zylinderschloss für Schließenanlagen Code-Nummer angeben.

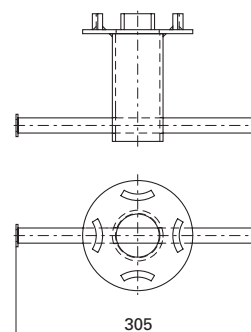
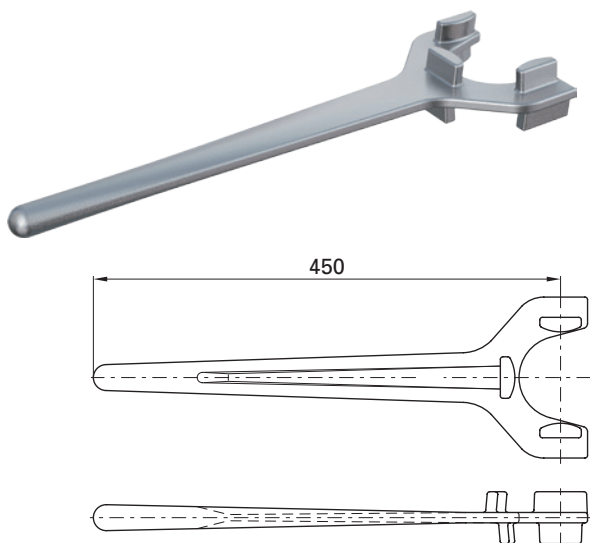
Auswahltabelle / lieferbare Ausführungen

Gewicht (kg)	Artikel-Nr.	Zeichnungs-Nr.
7.0	DS 300	905.406.000



Bedienschlüssel für Verriegelungen

Mit dem Bedienschlüssel werden die Spannmuttern gelöst und angezogen.



Typ KH

Auswahltabelle / lieferbare Ausführungen

Verwendung	Gewicht (kg)	Artikel-Nr.
R 305 VAP (Typ KH)	2.4	915.472.000
R 316 VAP (Typ KH)	2.4	915.089.000
alle anderen (Typ Universal)	2.7	915.259.000

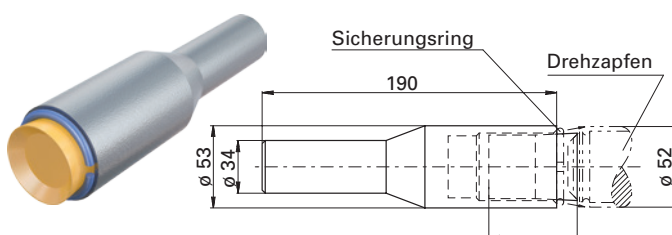
Typ Universal

Dient zum Verspannen sämtlicher Verriegelungen außer

Typ R 305 VAP/R 316 VAP.

Montagewerkzeug für Sicherungsringe

Die Montagewerkzeuge werden zur Montage der Sicherungsringe für Container-Verriegelungen verwendet.



MW 52 für Drehzapfen \varnothing 52

Auswahltabelle / lieferbare Ausführungen

Verwendung	Gewicht (kg)	Artikel-Nr.
Drehzapfen \varnothing 52	2.1	905.001.000
Drehzapfen \varnothing 38	1.7	905.002.000