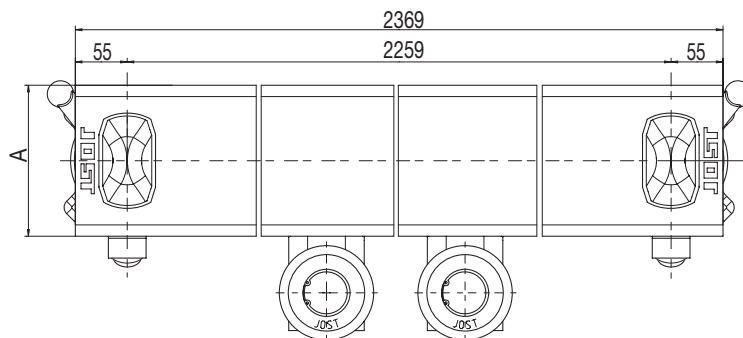
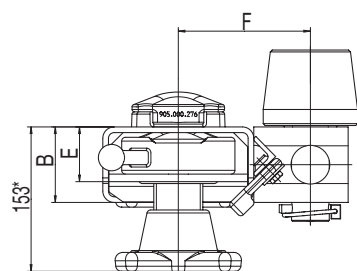
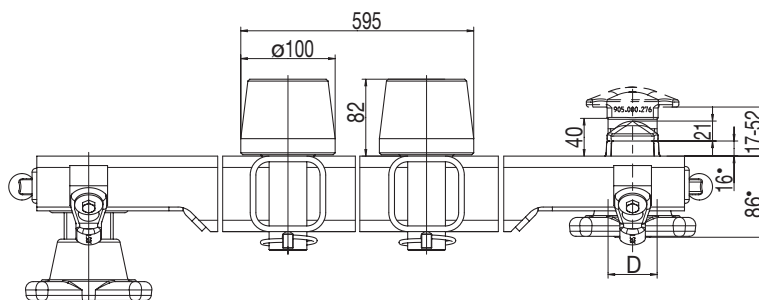


# QT 160-80 RV / QT 200 RV



Verwendung: Wechselfahrzeug  
 Rechteckrohr, Enden beidseitig abgeflacht und innen geschlossen

\* Spannmutter gelöst; verspannt = 123

- Maße in aufnahmebereiter Position

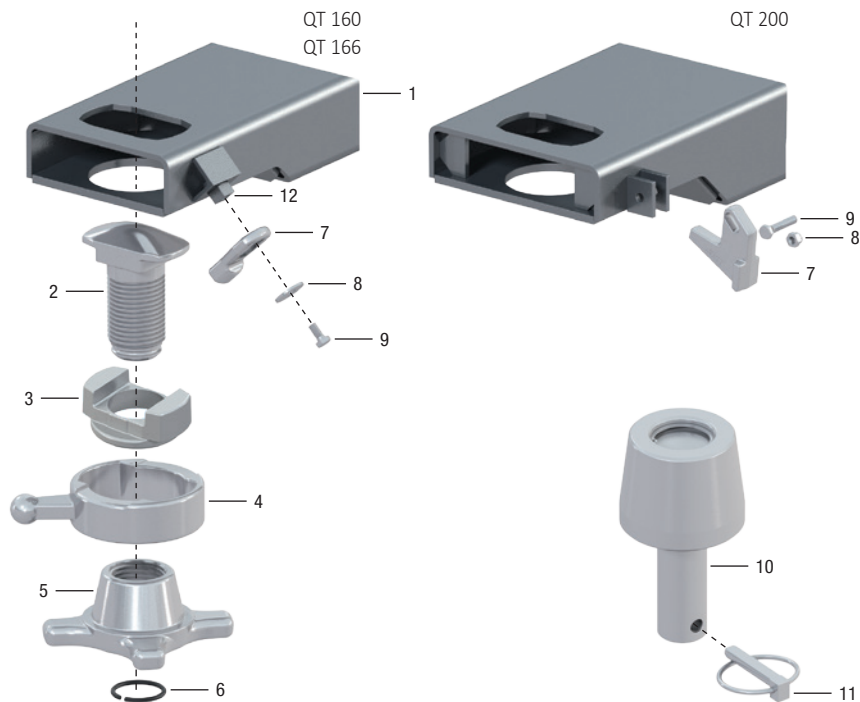
## Auswahltabelle / lieferbare Ausführungen

empf. Gesamtgew. des Behälters* (max. kg)	A (mm)	B (mm)	D (mm)	E (mm)	F (mm)	Gewicht (kg)	Oberfläche Querträger	Verriegelungsinnenteile identisch mit	Artikelnr.	Zeichnungsnr.
18.000	160	80	∅ 52	58	140	74.8	grundiert	R 405 VAKV	QT 160-80 RV	410.151.000
18.000	160	80	∅ 52	58	140	74.8	roh	R 405 VAKV	QT 160-80 RVX	
18.000	160	80	∅ 38	58	140	73.4	grundiert	R 406 VAKV	QT 166-80 RV	410.168.000
18.000	160	80	∅ 38	58	140	73.4	roh	R 406 VAKV	QT 166-80 RVX	
25.000	200	100	∅ 52	58	160	88.7	grundiert	R 405 VAKV	QT 200 RV	410.139.000
25.000	200	100	∅ 52	58	160	88.7	roh	R 405 VAKV	QT 200 RVX	

\* Gilt in Abhängigkeit vom Längsträgermittenabstand.  
 Alle Montageteile galv. verzinkt, Oberfläche Querträger siehe Tabelle.

# QT 160-80 RV / QT 200 RV

## Ersatzteile



Pos.	Benennung	QT 160-80 RV	QT 166-80 RV	QT 200 RV
1	Querträger	410.207.100	410.207.100	410.209.100
2	Drehzapfen	915.000.276	915.000.289	915.000.276
3	Führungsbuchse	915.000.191	915.000.288	915.000.191
4	Nutenbuchse	915.000.274	915.000.274	915.000.274
5	Spannmutter	915.000.275	915.000.303	915.000.275
6	Sicherungsring	915.000.187	915.000.190	915.000.187
10	Einweisrolle	650.002.073	650.002.073	650.002.073
11	Klappstecker	000.008.008	000.008.008	000.008.008
12	Anschweißwinkel	410.173.200	410.173.200	-

## Ersatzteile

Pos.	Benennung	QT 160-80 RV	QT 166-80 RV	QT 200 RV	QT 200-60 RV
7, 8, 9	Kit Falle	905.159.500	905.159.500	905.396.500	905.396.500