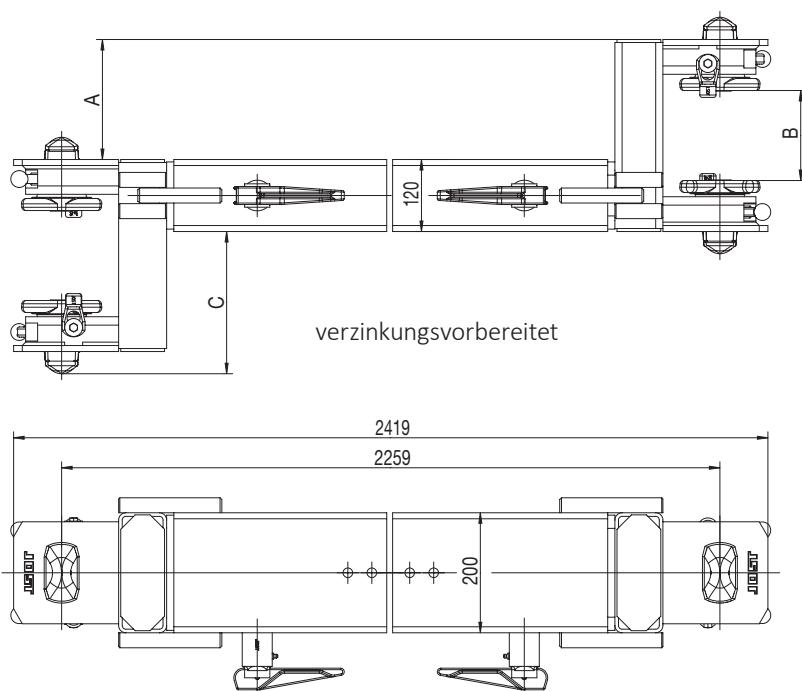


# QT HV



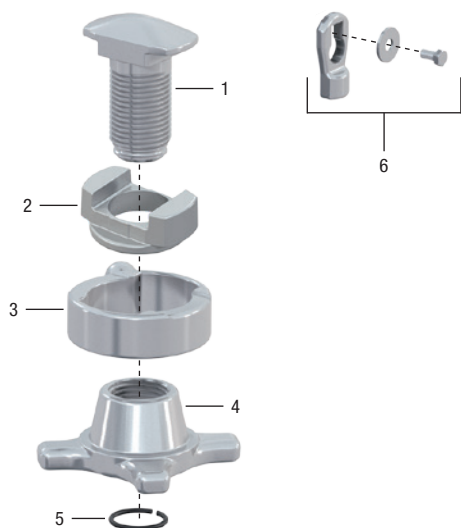
Eine geeignete Abkantung des Querträgers, sowie geeignete Mittenunterstützungen zur vertikalen Lastübertragung des Behältergesamtgewichtes sind fahrzeugseitig anzubringen.

## Auswahltabelle / lieferbare Ausführungen

empf. Gesamtgew. des Behälters* (max. kg)	A (mm)	B (mm)	C (mm)	Gewicht (kg)	Verriegelungsinneile identisch mit	Artikelnr.	Zeichnungsnr.
18.000	120	70	157	139.2	R 405 VAK	QT HV120-05	410.199.000
18.000	150	100	187	140.7	R 405 VAK	QT HV150-05	410.203.000
18.000	200	150	237	143.2	R 405 VAK	QT HV200-05	410.200.000

\* Gilt in Abhängigkeit vom Längsträgermittenabstand.  
Verriegelungsteile galv. verzinkt, Schweißbaugruppen grundriert, montiert

## Ersatzteile



Pos.	Benennung	Artikelnr.
1	Drehzapfen	915.000.276
2	Führungsbuchse	915.000.191
3	Nutenbuchse	915.000.274
4	Spannmutter	915.000.275
5	Sicherungsring	915.000.187
6	Kit Falle	905.159.500