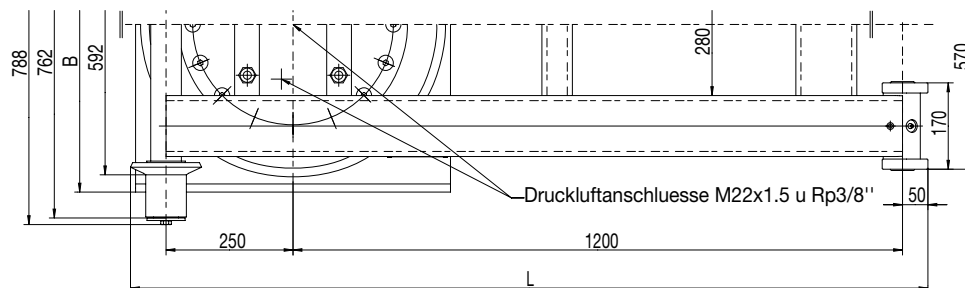
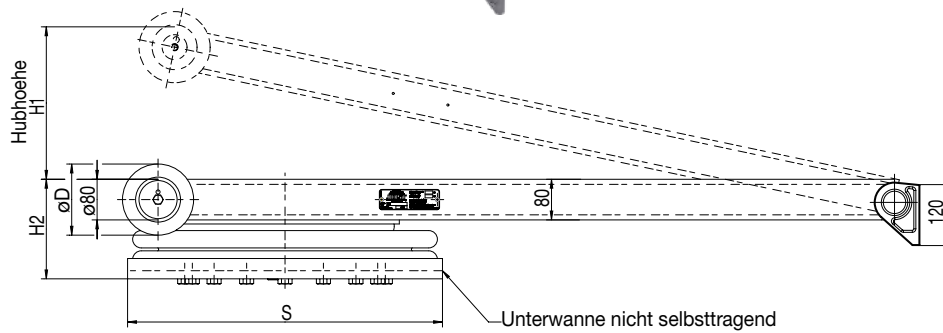


HS 8000 / 10000 ES



Auswahltabelle / lieferbare Ausfuehrungen

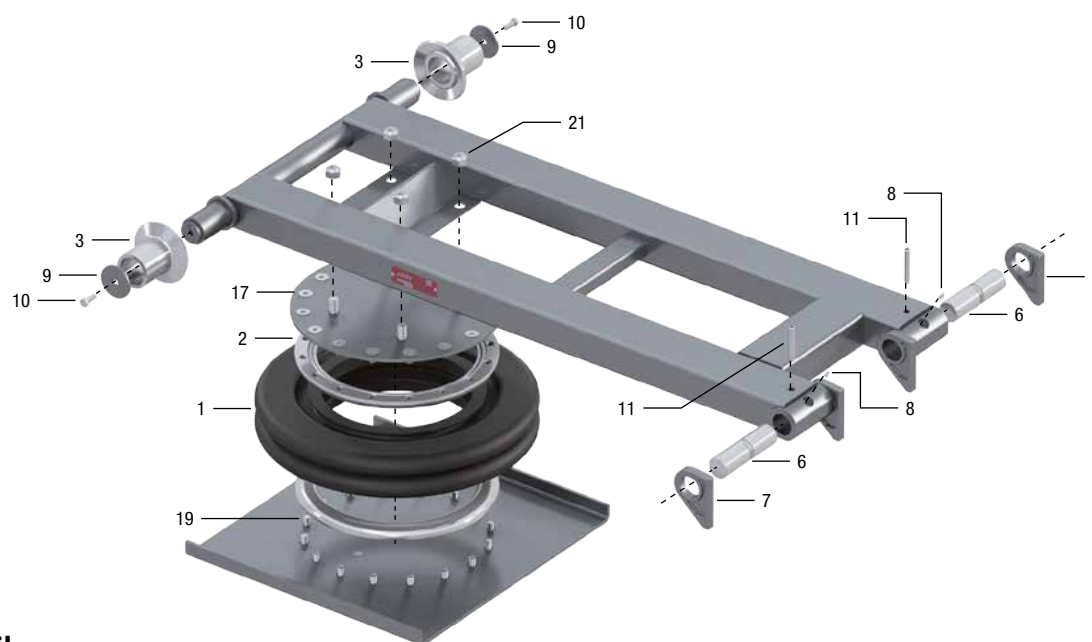
Hublast (kN)	Hub (mm)	H1 (mm)	H2 (mm)	S (mm)	L (mm)	B (mm)	D (mm)	Gewicht (kg)	Artikelnr.	Zeichnungsnr.
80 **	300	300	195	620	1570	660	ø 140	134.0	HS 8000 ES	650.011.000
80 **	300	300	195	620	1570	660	ø 140	134.0	HS 8000 ES-05 ***	650.011.000
100	400	400	195	710	1570	740	ø 140	147.0	HS 10000 ES	650.017.000

** 100 kN bei einem Druck von 0,8 Mpa (8 bar)

*** Rahmen feuerverzinkt, Unterplatte roh

Freiraum um bewegliche Teile mindestens 15 mm!

HS 8000 / 10000 ES



Ersatzteile

Pos.	Benennung	Menge	HS 8000 ES /	
			HS 8000 ES-05	HS 10000 ES
1	Luftfederbalg	1	212.013.000	212.034.000
2	Wulstring	2	212.005.000	212.005.000
3	Einweisrolle	2	655.002.012	655.002.012
6	Lagerbolzen	2	655.007.003	655.007.003
7	Rahmenlager	4	650.007.005	650.007.005
8	Schmiernippel	2	905.000.185	905.000.185
9	Sicherungsdeckel	2	655.033.032	655.033.032
10	Sechskantschraube M12x30	2	000.001.007	000.001.007
11	Spannstift 13x80	2	NT0031800	NT0031800
17	Senkschraube M16x25	16	000.001.001	000.001.001
19	Sechskantschraube M16x25	16	000.001.002	000.001.002
21	Sechskantmutter M20	4	000.002.002	000.002.002