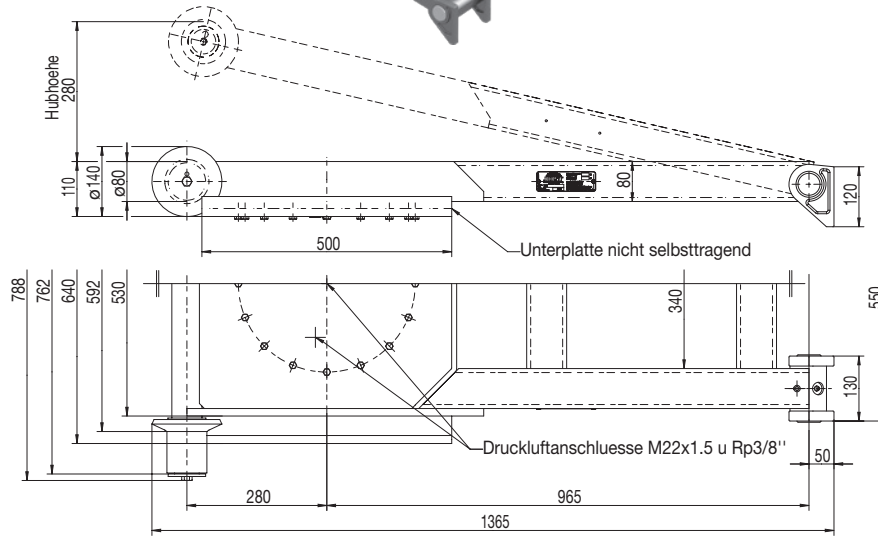
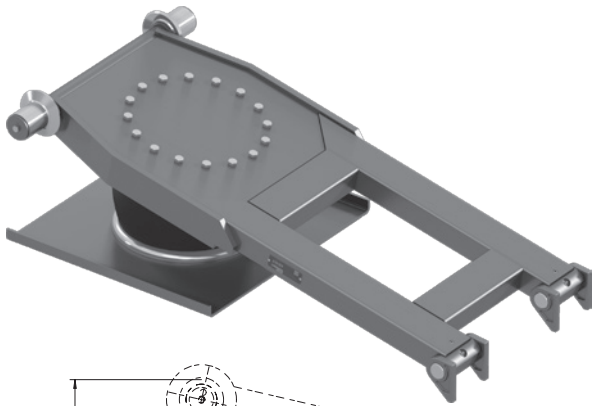
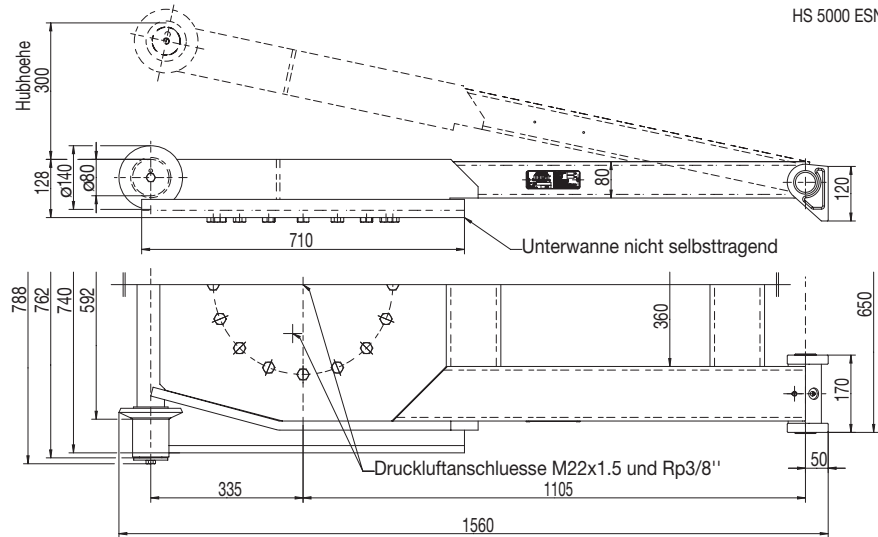


# HS 5000 / 8000 ESN



HS 5000 ESN



HS 8000 ESN

## Auswahltabelle / lieferbare Ausführungen

Hublast (kN)	Hub (mm)	Gewicht (kg)	Artikelnr.	Zeichnungsnr.
50	280	105.0	HS 5000 ESN	650.076.000
80 **	300	160.0	HS 8000 ESN	650.014.000
80 **	300	160.0	HS 8000 ESN02 ***	650.014.000

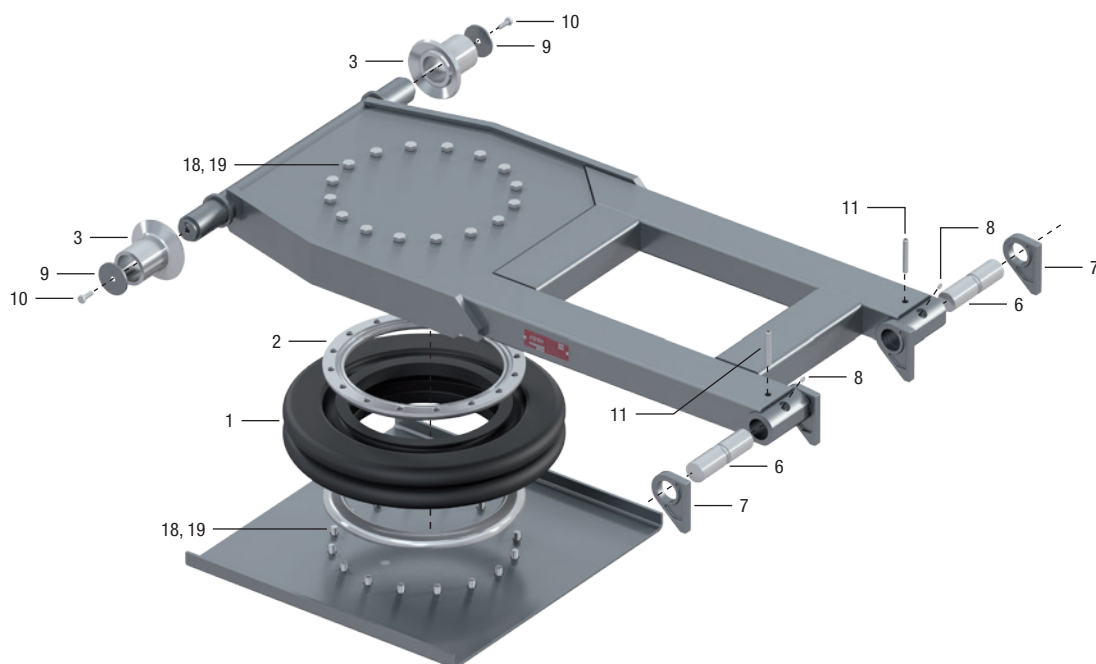
\*\* 100 kN bei einem Druck von 0,8 Mpa (8 bar)

\*\*\* Rahmen feuerverzinkt, Unterplatte roh

Freiraum um bewegliche Teile mindestens 15 mm!

# HS 5000 / 8000 ESN

## Ersatzteile



Pos.	Benennung	Menge	HS 5000 ESN	HS 8000 ESN / HS 8000 ESN02
1	Luftfederbalg	1	212.030.000	212.013.000
2	Wulstring	2	212.017.000	212.005.000
3	Einweisrolle	2	655.002.012	655.002.012
6	Lagerbolzen	2	650.012.002	655.007.003
7	Rahmenlager	4	650.007.005	650.007.005
8	Schmiernippel	2	905.000.185	905.000.185
9	Sicherungsdeckel	2	655.033.032	655.033.032
10	Sechskantschraube M12x30	2	000.001.007	000.001.007
11	Spannstift 13x80	2	NT0031800	NT0031800
18	Sechskantschraube M8x20	32	000.001.076	
19	Sechskantschraube M16x25	32		000.001.002