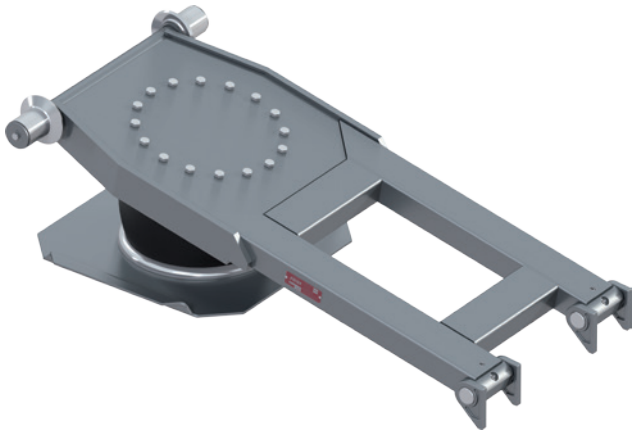
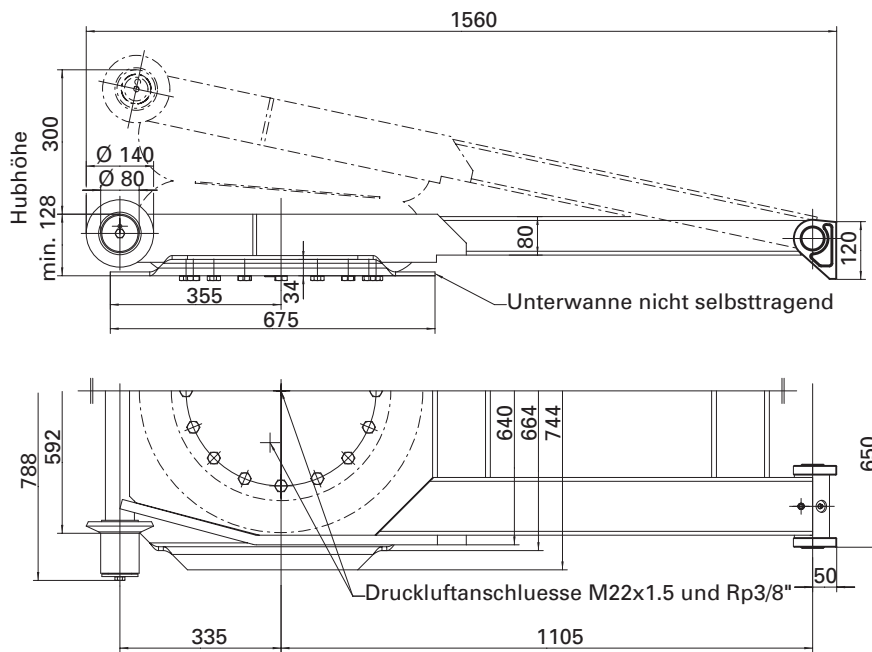


HS 8000 ESN 04



Ausführung mit gekröpfter Unterplatte zum Einbau in Hilfsrahmen mit Bauhöhe <130 mm

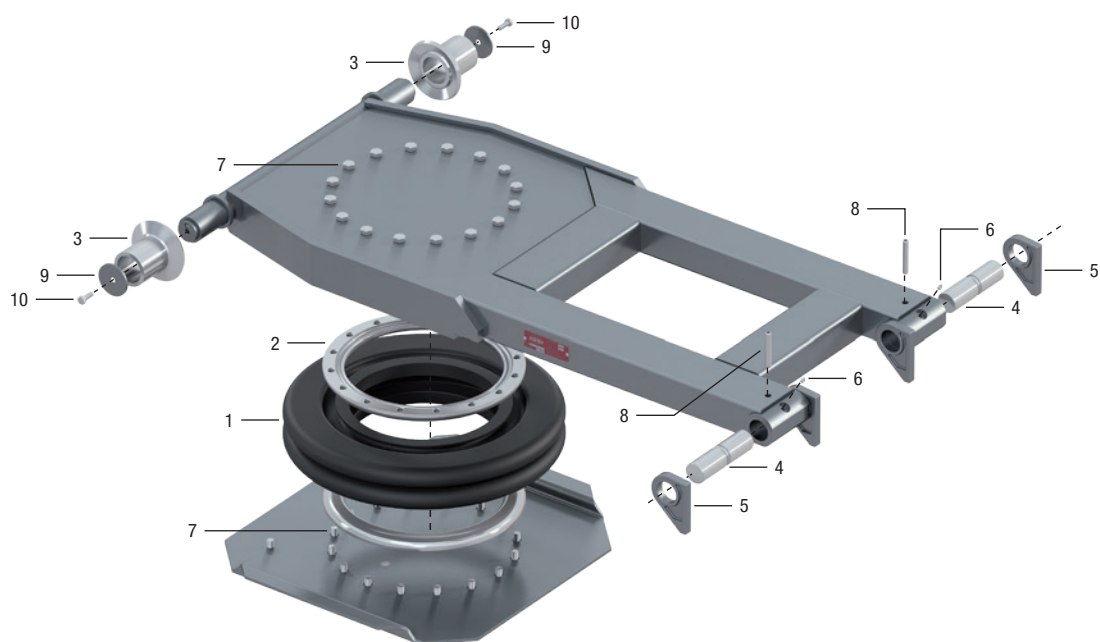


Auswahltabelle / lieferbare Ausführungen

Gewicht (kg)	Artikel-Nr.	Zeichnungs-Nr.
155.0	HS 8000 ESN04	650.310.000

HS 8000 ESN 04

Ersatzteile



Pos.	Benennung	Menge	HS 8000 ESN 04
1	Luftfederbalg	1	212.013.000
2	Wulstring	2	212.005.000
3	Einweisrolle	2	655.002.012
4	Lagerbolzen	2	655.007.003
5	Rahmenlager	4	650.007.005
6	Schmiernippel	2	905.000.185
7	Sechskantschraube M16x25	32	000.001.002
8	Spannstift 13x80	2	NT0031800
9	Sicherungsdeckel	2	655.033.032
10	Sechskantschraube M12x30	2	000.001.007

