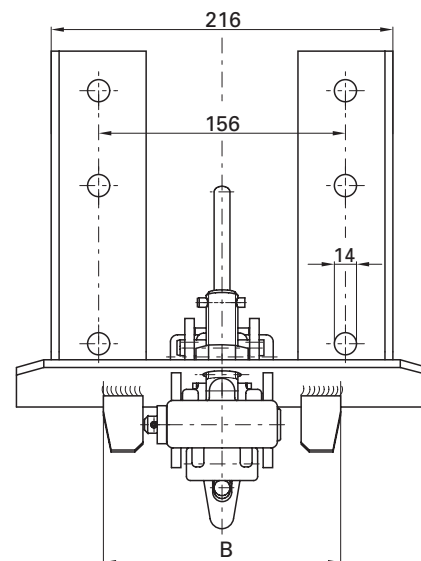
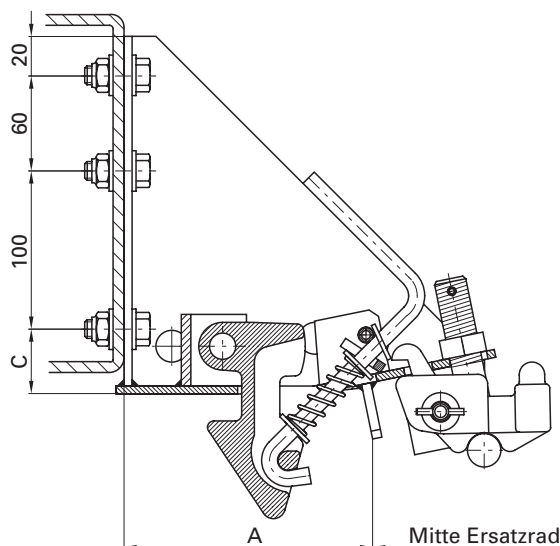


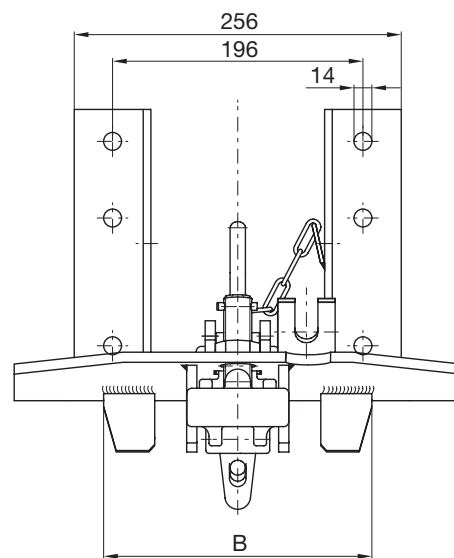
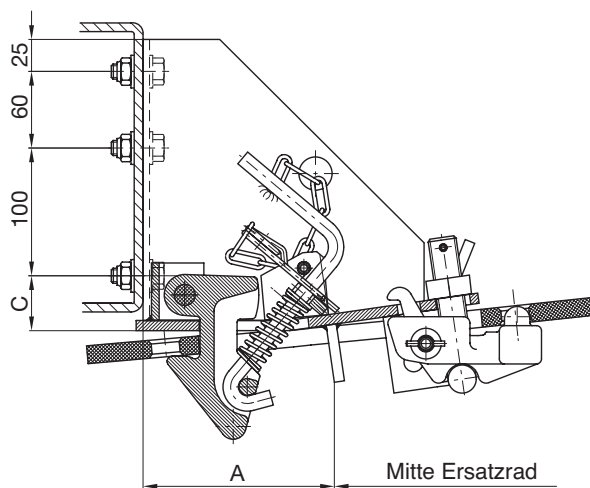
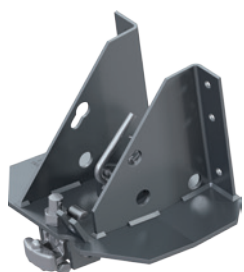
# ERH 6-205, ERH 6-245



## Auswahltabelle / lieferbare Ausführungen

A (mm)	B (mm)	C (mm)	Lochkreis (mm)	Felgendicke max. (mm)	Gewicht (kg)	Artikel-Nr.	Zeichnungs-Nr.
ca. 158	150	45	205	12	8.5	ERH 6-205	902.011.000
ca. 138	190	45	245	12	8.6	ERH 6-245	902.013.000

# ERH 8-275, ERH 10-335

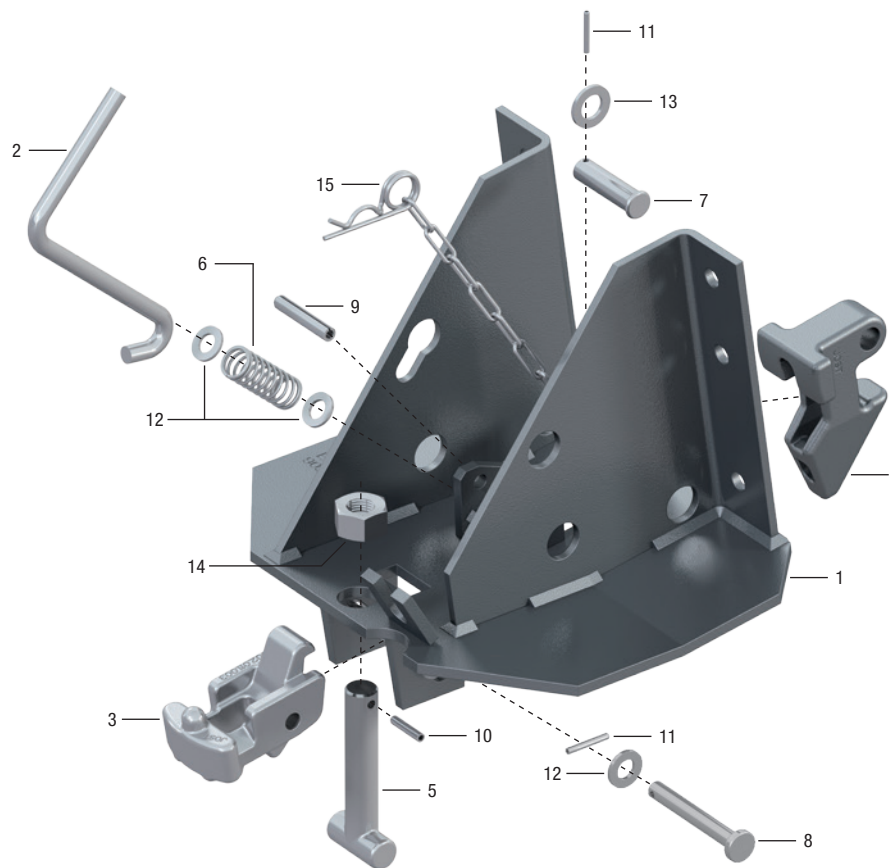


## Auswahltabelle / lieferbare Ausführungen

A (mm)	B (mm)	C (mm)	Lochkreis (mm)	Felgendicke max. (mm)	Gewicht (kg)	Artikel-Nr.	Zeichnungs-Nr.
ca. 150	210	43	275	16	14.3	ERH 8-275	902.014.000
ca. 188	270	43	335	16	16.4	ERH 10-335	902.012.000

# Ersatzradhalter

## Ersatzteile



Pos.	Benennung	ERH 6-205	ERH 6-245	ERH 8-275	ERH 10-335
1	Gehäuse	902.011.100	902.013.100	902.014.100	902.012.100
2	Griffstange	902.011.200	902.013.200	902.012.200	902.012.200
3	Klemmstück	902.011.003	902.011.003	902.012.003	902.012.003
4	Haken	902.011.004	902.011.004	902.012.004	902.012.004
5	Hammerbolzen M20x1,5 Hammerbolzen M22	902.011.005	902.011.005	902.012.005	902.012.005
6	Druckfeder	902.011.008	902.011.008	640.001.033	640.001.033
7	Nietbolzen 16x60	902.011.012	902.011.012	902.011.012	902.011.012
8	Nietbolzen 10,7x81 Nietbolzen 10,7x96	902.011.013	902.011.013	902.012.013	902.012.013
9	Spannstift 10x55	000.003.023	000.003.023	000.003.023	000.003.023
10	Spannstift 6x30	NT0002100	NT0002100	NT0002100	NT0002100
11	Spannstift 4x30	000.003.017	000.003.017	000.003.017	000.003.017
12	Scheibe A12	NT0059400	NT0059400	NT0059400	NT0059400
13	Scheibe A17	000.006.009	000.006.009	000.006.009	000.006.009
14	Sechskantmutter M20x1,5 Sechskantmutter M22 vz	000.002.015	000.002.015	000.002.018	000.002.018
15	Federstecker			000.008.001	000.008.001